

Série conseillée Type 5802



- Variantes disponibles en stock
- Exécution compacte aux normes industrielles, diamètre du boîtier 58 mm
- Nombre de variantes limité
- Compensation électronique de la température et du vieillissement
- Etages de sorties protégés contre les courts-circuits
- Résolution jusqu'à 5000 impulsions
- Indice de lecture élevé

- livrable en version Ex Zone 2 et 22

Caractéristiques mécaniques:

Vitesse de rotation :	max. 12000 min ⁻¹
Moment d'inertie du rotor :	env. 1,8 x 10 ⁻⁶ kgm ²
Couple de démarrage :	< 0,01 Nm
Charge radiale admissible sur l'arbre* :	80 N
Charge axiale admissible sur l'arbre* :	40 N
Poids :	env. 0,4 kg
Indice de protection selon EN 60 529 :	IP 65
Plage de température de travail :	-20 °C ... +70 °C ²⁾
Plage de température de fonctionnement :	-20 °C ... +75 °C ²⁾
Arbre :	Acier inoxydable
Résistance aux chocs selon DIN-IEC 68-2-27 :	1000 m/s ² , 6 ms
Résistance aux vibrations selon DIN-IEC 68-2-6 :	100 m/s ² , 10...2000 Hz

* Voir aussi les diagrammes à la page 25

²⁾ Sans formation de condensation

Résolutions livrables rapidement :

10, 20, 25, 30, 50, 60, 100, 120, 125, 127, 150, 180, 200, 216, 240, 250, 254, 256, 300, 314, 360, 375, 400, 500, 512, 600, 625, 720, 745, 750, 762, 800, 900, 927, 1000, 1024, 1250, 1270, 1400, 1500, 1800, 2000, 2048, 2250, 2400, 2500, 3000, 3600, 4000, 4096, 5000

Autres résolutions sur demande

Caractéristiques électriques :

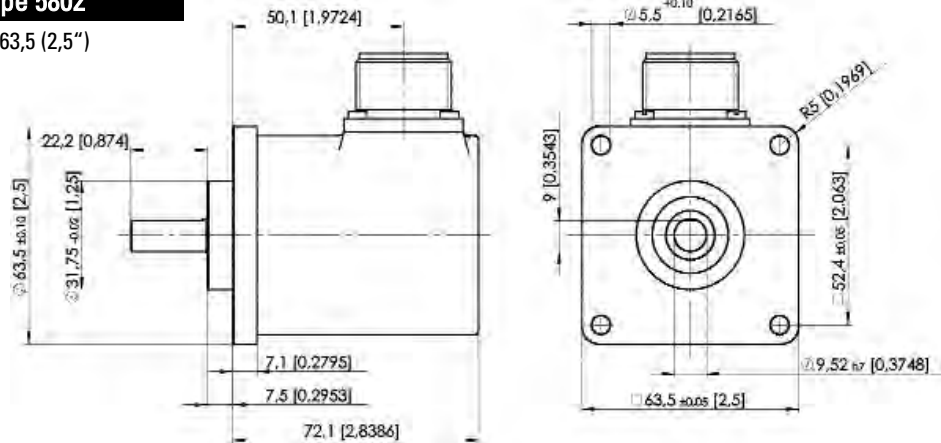
Etage de sortie :	RS 422 (compatible TTL)	Totem-pôle	Totem-pôle
Tension d'alimentation :	5 V (±5%) ou 10 ... 30 V DC	10 ... 30 V DC	5 ... 30 V DC
Consommation (sans charge) sans signaux complétés :	non disponible	typ. 55 mA / max. 125 mA	typ. 55 mA / max. 125 mA
Consommation (sans charge) avec signaux complétés :	typ. 40 mA / max. 90 mA	typ. 80 mA / max. 150 mA	Type. 80 mA max. 150 mA
Charge admissible par canal :	max. ±20 mA	max. ±30 mA	max. ±30 mA
Fréquence d'impulsions :	max. 300 kHz	max. 300 kHz	max. 300 kHz
Niveau de signal haut :	min. 2,5 V	min. U _B -2,5 V	min. U _B -1,5 V
Niveau de signal bas :	max. 0,5 V	max. 2,0 V	max. 2,0 V
Temps de montée t _r :	max. 200 ns	max. 1 µs	max. 1 µs
Temps de descente t _f :	max. 200 ns	max. 1 µs	max. 1 µs
Protection contre les courts-circuits ¹⁾ :	oui ²⁾	oui	oui
Protection contre les inversions de polarité de la tension d'alimentation :	non	oui	non
Conforme aux prescriptions CE selon EN 50082-2, EN 50081-2 et EN 55011 classe B			

¹⁾ Pour une tension d'alimentation conforme à la fiche technique

²⁾ Un seul canal en court-circuit à la fois:
(si U_B = 5 V, court-circuit autorisé avec un autre canal, 0 V ou +U_B).

Série conseillée Type 5802

Bride rectangulaire □ 63,5 (2,5")



Vue du connecteur côté broches :

Connecteur 12 br.

Connecteur MIL 7 br.

Connecteur MIL 10 br.



Référence de commande :

8.5802.XXXX.XXXX

Série		Nombre d'impulsions (p. ex. 250 Impulsions => 0250)
Bride et arbre	<p>12 = Bride standard avec arbre sortant \varnothing 10x20 mm</p> <p>21 = Bride synchro avec arbre sortant \varnothing 6x10 mm</p> <p>MP = Bride rectangulaire avec arbre \varnothing 9,52 x 22,2 (3/8" x 7/8")</p> <p>M2 = Bride rectangulaire avec arbre \varnothing 10 x 20</p> <p>PP = Bride synchro \varnothing 63,5 avec arbre sortant \varnothing 9,52 x 22,2 (3/8" x 7/8")</p> <p>P2 = Bride synchro \varnothing 63,5 avec arbre sortant \varnothing 10 x 20</p>	Raccordement
Etage de sortie et tension d'alimentation	<p>4 = RS 422 (avec signaux complémentés) tension d'alimentation 5 V</p> <p>5 = RS 422 (avec signaux complémentés) tension d'alimentation 10 .. 30 V</p> <p>7 = Totem-pôle (sans signaux complémentés) tension d'alimentation 10 .. 30 V</p> <p>8 = Totem-pôle (sans signaux complémentés) tension d'alimentation 5 .. 30 V</p> <p>9 = Totem-pôle (avec signaux complémentés) tension d'alimentation 5 .. 30 V</p>	<p>1 = Câble axial (1 m, câble PVC)</p> <p>2 = Câble radial (1 m, câble PVC)</p> <p>3 = Connecteur axial 12 broches sans fiche femelle correspondante</p> <p>5 = Connecteur radial 12 broches sans fiche femelle correspondante</p> <p>W¹⁾ = Connecteur „MIL” radial 7 broches sans fiche femelle correspondante</p> <p>Y = Connecteur „MIL” radial 10 broches sans fiche femelle correspondante</p> <p>1) seulement avec étage de sortie 7</p>

Les types conseillés sont en caractères gras

Types tenus en stock :	
8.5802.1275.0200	8.5802.2143.2500
8.5802.1275.0500	8.5802.2143.3600
8.5802.1275.1000	8.5802.2143.5000
8.5802.2143.1000	8.5802.2173.1000
8.5802.2143.1024	8.5802.2173.1024
	8.5802.2173.2500
	8.5802.2173.3600
	8.5802.2173.5000

Types express	
8.5802.12XX.XXXX ¹⁾	
8.5802.21XX.XXXX ¹⁾	
8.5802.MPXX.XXXX ¹⁾	

¹⁾ sans raccordement W et Y.

Accessoires:

Fiche femelle correspondant au type de raccordement 3 ou 5, no. 8.0000.5012.0000

Fiche femelle correspondant au type de raccordement W, no. 8.0000.5052.0000

Fiche femelle correspondant au type de raccordement Y, no. 8.0000.5062.0000

Pour tout autre accessoire, voir le chapitre des accessoires