

Inkrementale Drehgeber

**Standard
Edelstahl, optisch**

Sendix 5006 / 5026 (Welle / Hohlwelle)

Gegentakt / RS422

Montagezubehör für Hohlwellen-Drehgeber

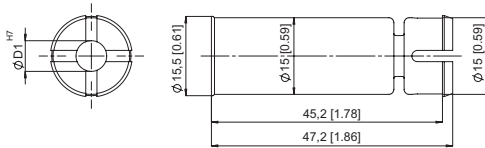
Maße in mm [inch]

Bestell-Nr.

Isolierensätze / Reduziereinsätze für Hohlwellendrehgeber

Thermische und elektrische Isolation der Drehgeber (Temperaturbereich -40 ... +115°C)

Mit diesen Isolierensätzen werden Ströme durch die Drehgeberlager verhindert. Diese können beim Einsatz mit umrichter-gesteuerten Drehstrom- oder AC-Vektor-Motoren auftreten und verkürzen dann die Lebensdauer der Drehgeberlager erheblich. Zudem wird der Drehgeber thermisch isoliert, da der Kunststoff die Wärme nicht auf den Drehgeber überträgt.



Tipp:
Sie können mit diesen Reduzierhülsen auf Basis des Drehgebers 8.5026.X8X2.XXXX verschiedene Hohlwellendurchmesser realisieren.

D1	Isolierensatz
6 mm	8.0010.4021.0000
8 mm	8.0010.4020.0000
10 mm	8.0010.4023.0000
12 mm	8.0010.4025.0000
1/4"	8.0010.4022.0000
3/8"	8.0010.4024.0000
1/2"	8.0010.4026.0000

Weiteres Zubehör finden Sie im Kapitel Zubehör oder im Bereich Zubehör unter: www.kuebler.com/zubehoer.

Weitere Anschlusstechnik finden Sie im Kapitel Anschlusstechnik oder im Bereich Anschlusstechnik unter: www.kuebler.com/anschlusstechnik.

Technische Daten

Elektrische Kennwerte

Ausgangsschaltung	RS422 (TTL-kompatibel)	Gegentakt	Gegentakt (7272-kompatibel)
Versorgungsspannung	5 V DC ($\pm 5\%$)	10 ... 30 V DC	5 ... 30 V DC
Stromaufnahme mit Invertierung (ohne Last)	typ. 40 mA max. 90 mA	typ. 50 mA max. 100 mA	typ. 50 mA max. 100 mA
Zulässige Last / Kanal	max. +/- 20 mA	max. +/- 20 mA	max. +/- 20 mA
Impulsfrequenz	max. 300 kHz	max. 300 kHz	max. 300 kHz
Signalpegel	HIGH min. 2,5 V LOW max. 0,5 V	min. +V - 1,0 V max. 0,5 V	min. +V - 2,0 V max. 0,5 V
Flankenanstiegszeit t_r	max. 200 ns	max. 1 μ s	max. 1 μ s
Flankenabfallzeit t_f	max. 200 ns	max. 1 μ s	max. 1 μ s
Kurzschlussfeste Ausgänge ¹⁾	ja ²⁾	ja	ja
Verpolschutz der Versorgungsspannung	nein	ja	nein
UL Zulassung	File-Nr. E224618		
CE-konform gemäß	EMV-Richtlinie 2014/30/EU RoHS-Richtlinie 2011/65/EU		

Mechanische Kennwerte

Maximale Drehzahl ³⁾	6000 min ⁻¹	Arbeitstemperaturbereich	-40°C ... +85°C
Massenträgheitsmoment	ca. $1,8 \times 10^{-6}$ kgm ²	Material	Gehäuse, Flansch, Welle: Edelstahl 1.4305 (V2A) Stecker: Edelstahl
Anlaufdrehmoment (bei 20°C)	< 0,05 Nm	Schockfestigkeit nach EN 60068-2-27	2500 m/s ² , 6 ms
Gewicht	ca. 0,4 kg	Vibrationsfestigkeit nach EN 60068-2-6	100 m/s ² , 10 ... 2000 Hz
Wellenbelastbarkeit	radial 80 N axial 40 N		
Schutzart nach EN 60529	IP66 / IP67		

1) Bei korrekt angelegter Versorgungsspannung.

2) Nur max. ein Kanal darf kurzgeschlossen sein:

Bei +V = 5 V DC ist Kurzschluss gegenüber einem anderen Kanal, 0 V, oder +V zulässig.

Bei +V = 5 ... 30 V DC ist Kurzschluss gegenüber einem anderen Kanal oder 0 V zulässig.

3) Im Dauerbetrieb max. 3000 min⁻¹.

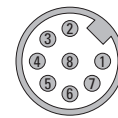
Inkrementale Drehgeber

Standard Edelstahl, optisch	Sendix 5006 / 5026 (Welle / Hohlwelle)	Gegentakt / RS422
--	---	--------------------------

Anschlussbelegung

Ausgangsschaltung	Anschlussart	M12-Stecker, 8-polig									
2, 4, 5	5006: 4	Signal:	0 V	+V	A	\bar{A}	B	\bar{B}	0	$\bar{0}$	\pm
	5026: 2	Pin:	1	2	3	4	5	6	7	8	PH ¹⁾

Ansichten Steckseite, Stiftkontakteinsatz



M12-Stecker, 8-polig

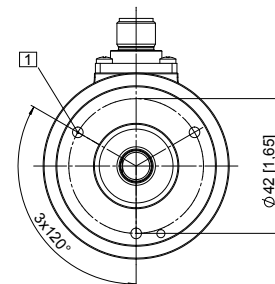
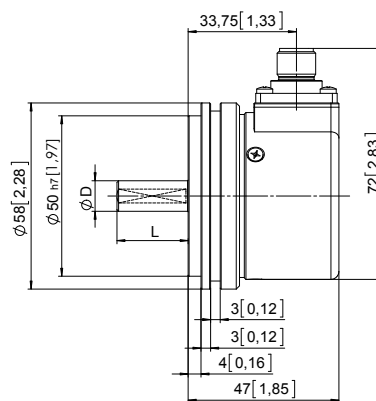
- +V: Versorgungsspannung Drehgeber +V DC
- 0 V: Masse Drehgeber GND (0 V)
- A, \bar{A} : Inkremental-Ausgang Kanal A
- B, \bar{B} : Inkremental-Ausgang Kanal B
- 0, $\bar{0}$: Referenzsignal
- PH \pm : Steckergehäuse (Schirm)

Maßbilder Wellenausführung

Maße in mm [inch]

Synchroflansch, \varnothing 58 Flanschttyp A

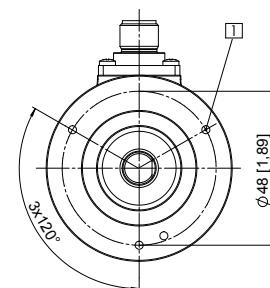
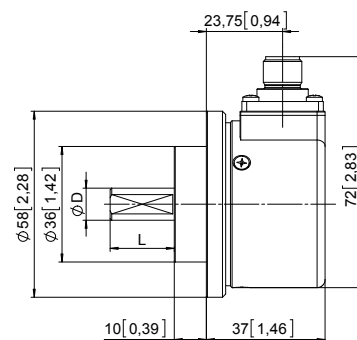
1) 3 x M4, 6 [0.24] tief



D	Passung	L
6 [0.24]	h7	10 [0.39]
10 [0.39]	f7	20 [0.79]
3/8"	h8	7/8"

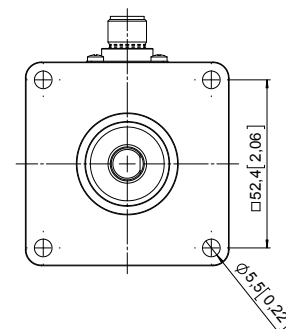
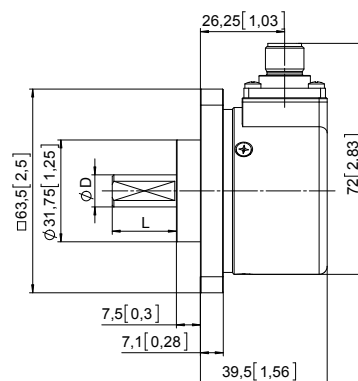
Klemmflansch, \varnothing 58 Flanschttyp 7

1) 3 x M3, 5,5 [0.22] tief



D	Passung	L
6 [0.24]	h7	10 [0.39]
10 [0.39]	f7	20 [0.79]
3/8"	h8	7/8"

Quadratflansch, \square 63,5 Flanschttyp C



D	Passung	L
6 [0.24]	h7	10 [0.39]
10 [0.39]	f7	20 [0.79]
3/8"	h8	7/8"

1) PH = Schirm liegt am Steckergehäuse an.

Inkrementale Drehgeber

**Standard
Edelstahl, optisch**

Sendix 5006 / 5026 (Welle / Hohlwelle)

Gegentakt / RS422

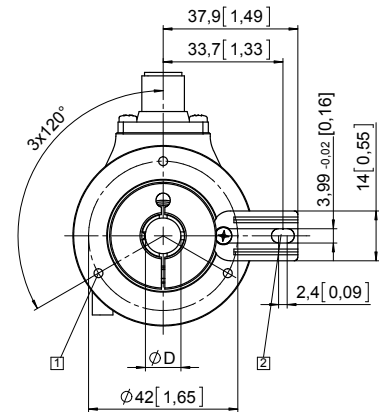
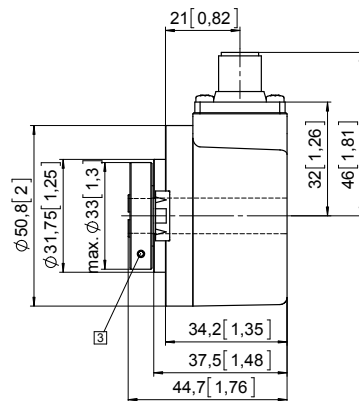
Maßbilder Hohlwellenausführung

Maße in mm [inch]

Flansch mit Federelement, lang Flanschtyp 1

- 1 3 x M3, 6 [0.24] tief
- 2 Nut Federelement
Empfehlung: Zylinderstift
nach DIN 7, ϕ 4 [0.16]
- 3 Empfohlenes Drehmoment für
Klemmring 0,6 Nm

D	Passung
10 [0.39]	H7
12 [0.47]	H7
15 [0.99]	H7
1/4"	H7
3/8"	H7
1/2"	H7



Flansch mit Statorkupplung, ϕ 63 Flanschtyp C

- 1 Empfohlenes Drehmoment für
Klemmring 0,6 Nm

D	Passung
10 [0.39]	H7
12 [0.47]	H7
15 [0.99]	H7
1/4"	H7
3/8"	H7
1/2"	H7

