

Codeurs absolus – Monotour

| | | |
|-----------------------------|---|--------------------|
| Compacts Magnétiques | Sendix 3651 / 3671 (arbre sortant / creux) | Analogiques |
|-----------------------------|---|--------------------|



Leurs nombreuses interfaces et plages de mesure font des Sendix 3651 et Sendix 3671 monotour à interface analogique et capteurs magnétiques des codeurs particulièrement souples d'utilisation. Une LED verte pour le point de référence et une LED rouge pour la signalisation de défauts facilitent l'installation et le diagnostic des défauts.

Grâce à leur protection jusqu'à IP69k, à leur résistance aux chocs et à des variations de température extrêmes, les Sendix conviennent même aux applications extérieures les plus exigeantes.

Ces codeurs disposent de l'homologation e1 délivrée par l'Office fédéral allemand des véhicules à moteur (KBA).

| | | | | | | | | | |
|------------------|----------------------------|-----------------------|----------------------------|---------------------------|--------------------------------------|-------------------------------|--|--------------------|--|
| | | | | | | | | | |
| Safety-Lockplus™ | Vitesse de rotation élevée | Plage de températures | Niveau de protection élevé | Charge élevée sur l'arbre | Résistant aux chocs / aux vibrations | Résistant aux courts-circuits | Protégé contre les inversions de la polarité | Capteur magnétique | Protéc. de surface testée au brouillard salin (option) |

Sécurité d'utilisation

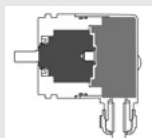
- Système de mesure sans contact, pour des applications sans usure et à longue durée de vie.
- Boîtier robuste moulé sous pression et indice de protection jusqu'à IP69k pour une étanchéité parfaite.
- Haute résistance aux chocs et aux vibrations pour une solidité à toute épreuve.

Compacts et performants

- Diamètre extérieur de 36 mm seulement.
- La version à arbre creux offre un arbre creux d'un diamètre jusqu'à 10 mm ; elle dispose de possibilités de fixation individuelles - à l'aide d'un élément anti-rotation ou d'un stator anti-rotation.
- Les 360° sont décomposés en 4096 positions différentes.
- Pour les réseaux automobiles 12 V ou 24 V embarqués.

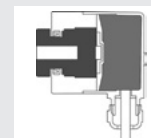
Safety-Lockplus™

IP69k au niveau de la bride, groupes de roulements robustes maintenus, protection mécanique du joint de l'arbre



Sensor-Protect™

Electronique entièrement surmoulée, sous-ensemble mécanique séparé



Réf. de commande 8.3651 . 2XXX . XXXX
Arbre sortant Type

a *Bride*
 2 = bride synchro ø 36 mm [1.42"]

b *Arbre (ø x L), avec méplat*
 3 = ø 6 x 12,5 mm [0.24 x 0.49"]
 6 = ø 8 x 12,5 mm [0.24 x 0.49"]
 5 = ø 1/4" x 12,5 mm [0.49"]

c *Etage de sortie ¹⁾*
 3 = sortie courant
 4 = sortie tension

d *Type de raccordement*
 1 = câble axial, 1 m [3.28'] PUR
 A = câble axial, longueur spéciale PUR *)
 2 = câble radial, 1 m [3.28'] PUR
 B = câble radial, longueur spéciale PUR *)
 3 = connecteur M12 axial, 5 broches
 4 = connecteur M12 radial, 5 broches

*) Longueurs spéciales disponibles (types de raccordem. A, B):
 2, 3, 5, 8, 10, 15 m [6.56, 9.84, 16.40, 26.25, 32.80, 49.21']
 Extension de la réf. de commande .XXXX = longueur en dm
 ex.: 8.3651.233A.1311.0030 (pour longueur de câble 3 m)

e *Plage de mesure*
 1 = 1 x 360°
 2 = 1 x 180°
 3 = 1 x 90°
 4 = 1 x 45°

f *Interface / Tension d'alimentation*
 3 = 4 ... 20 mA / 10 ... 30 V DC
 4 = 0 ... 10 V / 15 ... 30 V DC
 5 = 0 ... 5 V / 10 ... 30 V DC

g *Option 1*
 1 = comptage cw ²⁾
 2 = comptage ccw ³⁾

h *Option 2*
 1 = IP67
 2 = IP69k

En option sur demande
 - Ex 2/22 (uniquement pour les types de raccordement 3 et 4)
 - protection de surface testée au brouillard salin

1) Etage de sortie « 3 » uniquement avec l'interface « 3 », Etage de sortie « 4 » uniquement avec l'interface « 4 » ou « 5 ».
 2) cw = valeurs de position croissantes pour une rotation de l'arbre en sens horaire, vu du côté de l'arbre.
 3) ccw = valeurs de position croissantes pour une rotation de l'arbre en sens anti-horaire, vu du côté de l'arbre.

Codeurs absolus – Monotour

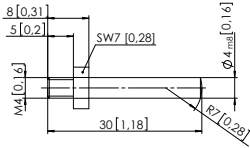
| | | |
|-----------------------------|---|--------------------|
| Compacts Magnétiques | Sendix 3651 / 3671 (arbre sortant / creux) | Analogiques |
|-----------------------------|---|--------------------|

| | | | | | | | | | | | | | | | | | | | | | | | |
|---|--|---|---|---|---|---|---|---|---|---|---|---|---|---|---|---|---|---|---|---|--|--|--|
| Ref. de commande | 8.3671 | <table border="1" style="font-size: 8px; text-align: center;"> <tr> <td>X</td><td>X</td><td>X</td><td>X</td><td>X</td><td>X</td><td>X</td><td>X</td><td>X</td><td>X</td> </tr> <tr> <td>a</td><td>b</td><td>c</td><td>d</td><td>e</td><td>f</td><td>g</td><td>h</td><td></td><td></td> </tr> </table> | X | X | X | X | X | X | X | X | X | X | a | b | c | d | e | f | g | h | | | |
| X | X | X | X | X | X | X | X | X | X | | | | | | | | | | | | | | |
| a | b | c | d | e | f | g | h | | | | | | | | | | | | | | | | |
| Arbre creux | Type | | | | | | | | | | | | | | | | | | | | | | |
| a <i>Bride</i> | 2 = avec élément élastique, long 5 = avec stator anti-rotation, ø 46 mm [1.81"] | d <i>Type de raccordement</i> | 1 = câble axial, 1 m [3.28'] PUR A = câble axial, longueur spéciale PUR *) 2 = câble radial, 1 m [3.28'] PUR B = câble radial, longueur spéciale PUR *) 3 = connecteur M12 axial, 5 broches 4 = connecteur M12 radial, 5 broches | | | | | | | | | | | | | | | | | | | | |
| b <i>Arbre creux borgne (Prof. d'insertion max. 18 mm [0.71"])</i> | 2 = ø 6 mm [0.24"] 4 = ø 8 mm [0.32"] 6 = ø 10 mm [0.39"] 3 = ø 1/4" | *) Longueurs spéciales disponibles (types de raccordem. A, B): 2, 3, 5, 8, 10, 15 m [6.56, 9.84, 16.40, 26.25, 32.80, 49.21'] Extension de la réf. de commande .XXXX = longueur en dm ex.: 8.3671.523A.1311.0030 (pour longueur de câble 3 m) | i <i>Interface / Tension d'alimentation</i> 3 = 4 ... 20 mA / 10 ... 30 V DC 4 = 0 ... 10 V / 15 ... 30 V DC 5 = 0 ... 5 V / 10 ... 30 V DC | | | | | | | | | | | | | | | | | | | | |
| c <i>Etage de sortie ¹⁾</i> | 3 = sortie courant 4 = sortie tension | e <i>Plage de mesure</i> | l <i>Option 1</i> 1 = comptage cw ²⁾ 2 = comptage ccw ³⁾ | | | | | | | | | | | | | | | | | | | | |
| | | 1 = 1 x 360° 2 = 1 x 180° 3 = 1 x 90° 4 = 1 x 45° | h <i>Option 2</i> 1 = IP67 2 = IP69k | | | | | | | | | | | | | | | | | | | | |
| | | | <i>En option sur demande</i> - Ex 2/22 (uniquement pour les types de raccordement 3 et 4) - protection de surface testée au brouillard salin | | | | | | | | | | | | | | | | | | | | |

| Accessoires de montage pour codeurs à arbre sortant | Réf. de commande |
|---|------------------|
|---|------------------|

| | | |
|---------------------|---|-------------------------|
| Accouplement | accouplement à soufflet ø 19 mm [0.75"] pour arbre 6 mm [0.24"] | 8.0000.1102.0606 |
|---------------------|---|-------------------------|

| Accessoires de montage pour codeurs à arbre creux | Cotes en mm [pouces] | Réf. de commande |
|---|----------------------|------------------|
|---|----------------------|------------------|

| | | |
|---|---|-------------------------|
| Pige cylindrique longue | avec filetage de montage | 8.0010.4700.0000 |
| pour bride avec élément anti-rotation (type de bride 2) |  | |

| Connectique | Réf. de commande |
|-------------|------------------|
|-------------|------------------|

| | | |
|---|---|-----------------------------|
| Câbles préconfectionnés | connecteur femelle M12 avec écrou de raccordement, 5 broches 2 m [6.56'] câble PVC | 05.00.6081.2211.002M |
| Connecteur à confectionner (droit) | connecteur femelle M12 avec écrou de raccordement, 5 broches | 8.0000.5116.0000 |

Vous trouverez d'autres accessoires au chapitre accessoires ou dans la partie accessoires de notre site Internet : www.kuebler.com/accessoires.
Vous trouverez d'autres éléments de connectique au chapitre connectique ou dans la partie connectique de notre site internet : www.kuebler.com/connectique.

Caractéristiques techniques

| Caractéristiques mécaniques | |
|--|--|
| Vitesse de rotation max. | 6000 min ⁻¹ |
| Couple de démarrage – à 20°C [68°F] | < 0.06 Nm |
| Charge admissible sur l'arbre | radiale 40 N axiale 20 N |
| Poids | env. 0,2 kg [7.06 oz] |
| Protection selon EN 60529 | IP67 / IP69k |
| Plage de températures de travail | -40°C ... +85°C [-40°F ... +185°F] |
| Matières | arbre sortant / creux acier inoxydable bride aluminium boîtier zinc moulé sous pression câble PUR |

| | |
|--|---|
| Résist. aux chocs selon EN 60068-2-27 | 5000 m/s ² , 6 ms |
| Résist. aux vibrations selon EN 60068-2-6 | 300 m/s ² , 10 ... 2000 Hz |
| Chocs permanents selon EN 60068-2-27 | 1000 m/s ² , 2 ms |
| Vibration (bruit à large bande) selon EN 60068-2-64 | 5 ... 2500 Hz, 100 m/s ² - rms |

| Caractéristiques électriques générales | |
|--|---|
| Conforme à e1 selon | Directive CE 2009/19/EG (selon EN 55025, ISO 11452 et ISO 7637) |
| Conforme aux normes CE selon | Directive CEM 2014/30/EU Directive RoHS 2011/65/UE |

1) Etage de sortie « 3 » uniquement avec l'interface « 3 », Etage de sortie « 4 » uniquement avec l'interface « 4 » ou « 5 ».
2) cw = valeurs de position croissantes pour une rotation de l'arbre en sens horaire, vu du côté de l'arbre.
3) ccw = valeurs de position croissantes pour une rotation de l'arbre en sens anti-horaire, vu du côté de l'arbre.

Codeurs absolus – Monotour

| | | |
|-----------------------------|---|--------------------|
| Compacts Magnétiques | Sendix 3651 / 3671 (arbre sortant / creux) | Analogiques |
|-----------------------------|---|--------------------|

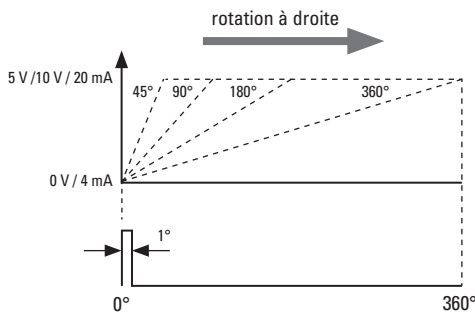
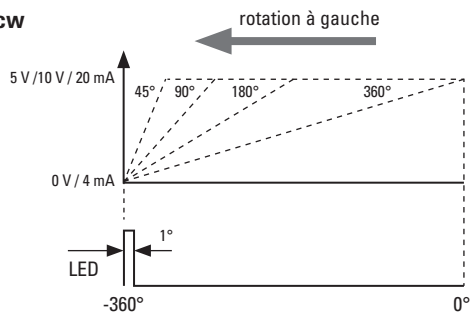
| Caractéristiques électriques - Interface courant 4 ... 20 mA | |
|--|---|
| Capteur | |
| Tension d'alimentation | 10 ... 30 V DC |
| Consommation (sans charge) | max. 38 mA |
| Protection contre les inversions de polarité de la tension d'alimentation | oui |
| Plage de mesure | 45°, 90°, 180° ou 360° |
| Résolution | 12 bit |
| Précision absolue, 25°C [77°F] | ± 1° |
| Répétabilité, 25°C [77°F] | ± 0,2° |
| LED d'état | rouge interruption boucle de courant, charge trop forte en entrée. verte signalisation du pt de référence sens cw: entre 0° et 1° sens ccw: entre 0° et -1° |
| Boucle de courant | |
| Charge en sortie | max. 200 ohms pour 10 V DC max. 900 ohms pour 24 V DC |
| Temps de montée | < 1 ms R _{charge} = 400 ohms, 25°C [77°F] |
| Sortie protégée contre les courts-circuits | |
| Pour une tension d'alimentation conforme à la fiche technique. Attention : pas pour la sortie avec +V. Pas d'isolation galvanique entre la tension d'alimentation et le signal de sortie du capteur. | |

| Caractéristiques électriques - Interface tension | |
|--|--|
| Capteur | |
| Tension d'alimentation | sortie 0 ... 5 V 10 ... 30 V DC sortie 0 ... 10 V 15 ... 30 V DC |
| Consommation (sans charge) | max. 35 mA |
| Protection contre les inversions de polarité de la tension d'alimentation | oui |
| Plage de mesure | 45°, 90°, 180° ou 360° |
| Résolution | 12 bits |
| Précision absolue, 25°C [77°F] | ± 1° |
| Répétabilité, 25°C [77°F] | ± 0,2° |
| Sortie tension | |
| Courant de sortie | max. 10 mA |
| Temps de montée | < 1 ms R _{charge} ≥ 1 KOhm, 25°C [77°F] |
| Sortie protégée contre les courts-circuits | |
| Pour une tension d'alimentation conforme à la fiche technique. Attention : pas pour la sortie avec +V. Pas d'isolation galvanique entre la tension d'alimentation et le signal de sortie du capteur. | |
| LED d'état (verte) | |
| LED d'état | vert signalisation du pt de référence sens cw: entre 0° et 1° sens ccw: entre 0° et -1° |

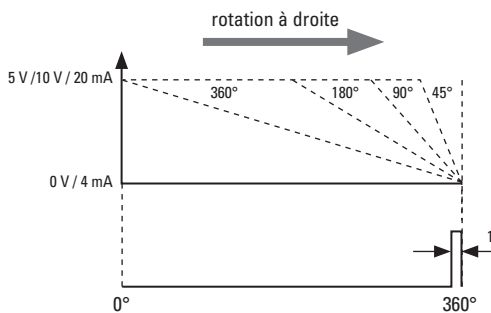
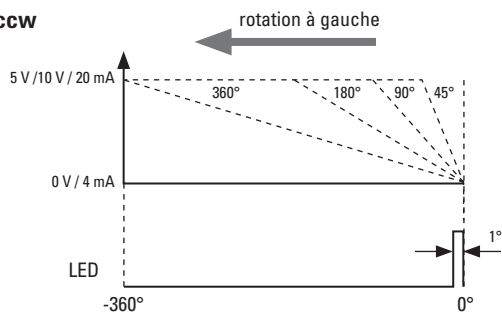
Exemple (évolution du signal de sortie)

Plage de mesure 45° / 90° / 180° / 360°

Variante cw



Variante ccw



Codeurs absolus – Monotour

Compacts Magnétiques

Sendix 3651 / 3671 (arbre sortant / creux)

Analogiques

Raccordement

| Interface | Type de raccordement | Câble (Isoler individuellement les brins inutilisés avant la mise en service du codeur) | | | | |
|----------------|----------------------|---|-----|----|----|----|
| 3 (courant) | 1, 2, A, B | Signal: | 0 V | +V | +I | -I |
| | | Couleur du brin: | WH | BN | GN | YE |

| Interface | Type de raccordement | Connecteur M12, 5 broches | | | | |
|----------------|----------------------|---------------------------|-----|----|----|----|
| 3 (courant) | 3, 4 | Signal: | 0 V | +V | +I | -I |
| | | Broches: | 3 | 2 | 4 | 5 |

| Interface | Type de raccordement | Câble (Isoler individuellement les brins inutilisés avant la mise en service du codeur) | | | | |
|-------------------|----------------------|---|-----|----|----|----|
| 4, 5 (tension) | 1, 2, A, B | Signal: | 0 V | +V | +U | -U |
| | | Couleur du brin: | WH | BN | GN | YE |

| Interface | Type de raccordement | Connecteur M12, 5 broches | | | | |
|-------------------|----------------------|---------------------------|-----|----|----|----|
| 4, 5 (tension) | 3, 4 | Signal: | 0 V | +V | +U | -U |
| | | Broches: | 3 | 2 | 4 | 5 |

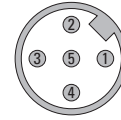
+V : Tension d'alimentation codeur +V DC

0 V : Masse codeur GND (0 V)

+U / -U : Tension + / Tension -

+I / -I : Courant + / Courant -

Vue du connecteur côté broches



Connecteur M12, 5 broches

Dimensions - arbre sortant

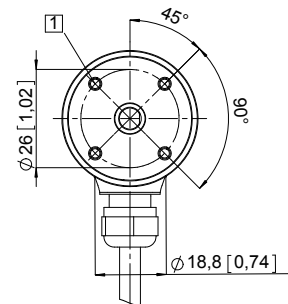
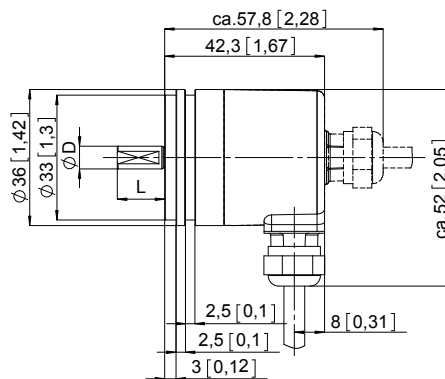
Cotes en mm [pouces]

Bride synchro, ø 36 [1.42]

Type de bride 2

(exécution avec câble)

□ 4 x M3, prof. 6 [0.24]



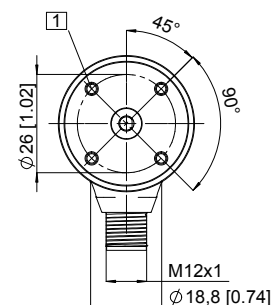
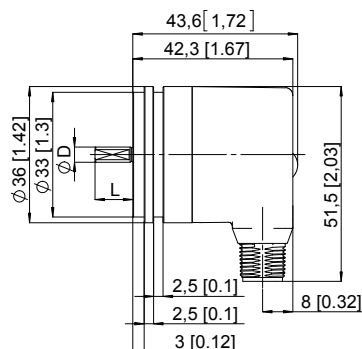
| D | Ajustement | L |
|----------|------------|-------------|
| 6 [0.24] | h7 | 12,5 [0.49] |
| 8 [0.32] | h7 | 12,5 [0.49] |
| 1/4" | h7 | 12,5 [0.49] |

Bride synchro, ø 36 [1.42]

Type de bride 2

(exécution avec connecteur M12)

□ 4 x M3, prof. 6 [0.24]



| D | Ajustement | L |
|----------|------------|-------------|
| 6 [0.24] | h7 | 12,5 [0.49] |
| 8 [0.32] | h7 | 12,5 [0.49] |
| 1/4" | h7 | 12,5 [0.49] |

Codeurs absolus – Monotour

Compacts Magnétiques

Sendix 3651 / 3671 (arbre sortant / creux)

Analogiques

Dimensions - arbre creux

Cotes en mm [pouces]

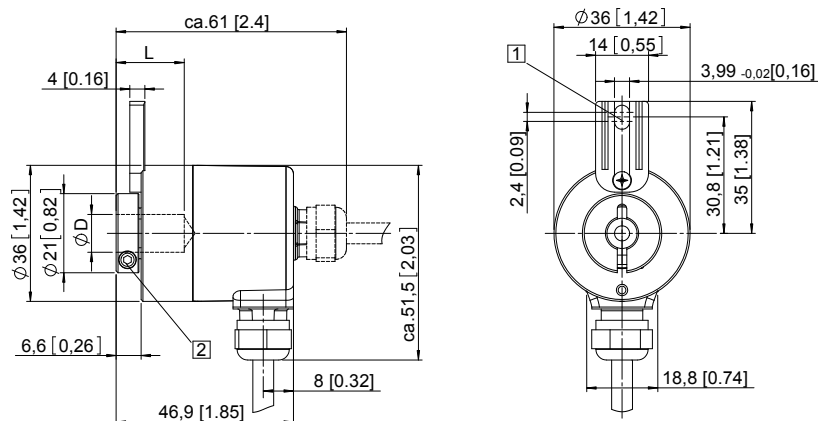
Bride avec élément élastique, long

Type de bride 2

- 1 Gorge de l'élément ressort, préconisation: pige cylindrique DIN 7, \varnothing 4 [0.16]
- 2 Couple préconisé pour la bague de serrage 0,7 Nm

| D | Ajustement | L |
|-----------|------------|-----------|
| 6 [0.24] | H7 | 18 [0.71] |
| 8 [0.32] | H7 | 18 [0.71] |
| 10 [0.39] | H7 | 18 [0.71] |
| 1/4" | H7 | 18 [0.71] |

L = prof. d'insertion max. de l'arbre creux borgne



Bride avec stator anti-rotation, \varnothing 46 [1.81]

Type de bride 5

- 1 Couple préconisé pour la bague de serrage 0,7 Nm

| D | Ajustement | L |
|-----------|------------|-----------|
| 6 [0.24] | H7 | 18 [0.71] |
| 8 [0.32] | H7 | 18 [0.71] |
| 10 [0.39] | H7 | 18 [0.71] |
| 1/4" | H7 | 18 [0.71] |

L = prof. d'insertion max. de l'arbre creux borgne

