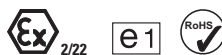


Absolute Drehgeber – Singleturn

**Kompakt
Magnetisch**

Sendix 3651 / 3671 (Welle / Hohlwelle)

Analog



Die Sendix 3651 und Sendix 3671 Singleturn mit analoger Schnittstelle und magnetischer Sensorik sind aufgrund ihrer vielfältigen Schnittstellen und Messbereiche besonders flexibel einsetzbar. Eine grüne und rote LED erleichtern als Referenzpunkt und als Fehleranzeige sowohl die Installation als auch die Fehlerdiagnose.

Geschützt bis IP69k, schockfest und resistent gegen extreme Temperaturschwankungen, eignen sich die Sendix selbst für anspruchsvolle Außeneinsätze.

Diese Drehgeber verfügen über eine e1-Zulassung durch das Kraftfahrt-Bundesamt (KBA).



Sicherer Einsatz

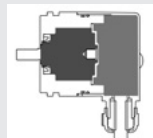
- Berührungsloses Messsystem für eine verschleißfreie und langlebige Anwendung.
- Stabiles Druckgussgehäuse und Schutz bis IP69k für besondere Dichtigkeit.
- Hohe Schockfestigkeit und Vibrationsfestigkeit für besondere Widerstandsfähigkeit.

Kompakt und leistungsstark

- Außendurchmesser von nur 36 mm.
- In Hohlwellenausführung findet eine Sackloch-Hohlwelle von bis zu 10 mm Platz, die sich individuell – über Drehmomentstütze oder Statorkupplung – befestigen lässt.
- 360° aufgelöst in 4096 unterschiedliche Positionen.
- Für den Einsatz in 12 V oder 24 V Automobil-Bordnetzen.

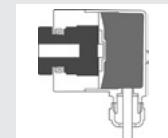
Safety-Lockplus™

Flanschseitig IP69k, robuste Lagerbaugruppen mit verblockten Lagern, mechanisch geschützte Wellendichtung.



Sensor-Protect™

Vollvergossene Elektronik, getrennte mechanische Baugruppe.



Bestellschlüssel Welle

8.3651 . **2XXXX** . **XXXXX**
Typ a b c d e f g h

a Flansch
2 = Synchroflansch, ø 36 mm

b Welle (ø x L), mit Fläche
3 = ø 6 x 12,5 mm
6 = ø 8 x 12,5 mm
5 = ø 1/4" x 12,5 mm

c Ausgangsschaltung ¹⁾
3 = Stromausgang
4 = Spannungsausgang

d Anschlussart
1 = Kabel axial, 1 m PUR
A = Kabel axial, Sonderlänge PUR *)
2 = Kabel radial, 1 m PUR
B = Kabel radial, Sonderlänge PUR *)
3 = M12-Stecker axial, 5-polig
4 = M12-Stecker radial, 5-polig

*) Verfügbare Sonderlängen (Anschlussart A, B):
2 m, 3 m, 5 m, 8 m, 10 m, 15 m
Erweiterung Bestellschlüssel .XXXX = Länge in dm
Bsp.: 8.3651.233A.1311.0030 (bei 3 m Kabellänge)

e Messbereich
1 = 1 x 360°
2 = 1 x 180°
3 = 1 x 90°
4 = 1 x 45°

f Schnittstelle / Versorgungsspannung
3 = 4 ... 20 mA / 10 ... 30 V DC
4 = 0 ... 10 V / 15 ... 30 V DC
5 = 0 ... 5 V / 10 ... 30 V DC

g Option 1
1 = Zählweise cw ²⁾
2 = Zählweise ccw ³⁾

h Option 2
1 = IP67
2 = IP69k

Optional auf Anfrage

- Ex 2/22 (nur für Anschlussart 3 + 4)
- Oberflächenschutz salznebelgetestet

1) Ausgangsschaltung "3" nur in Verbindung mit Schnittstelle "3", Ausgangsschaltung "4" nur in Verbindung mit Schnittstelle "4" oder "5".

2) cw = aufsteigende Positionswerte bei Drehung der Welle im Uhrzeigersinn, mit Blick auf die Welle.

3) ccw = aufsteigende Positionswerte bei Drehung der Welle gegen den Uhrzeigersinn, mit Blick auf die Welle.

Absolute Drehgeber – Singleturn

Kompakt Magnetisch	Sendix 3651 / 3671 (Welle / Hohlwelle)	Analog
---------------------------	---	---------------

Bestellschlüssel Hohlwelle	8.3671 <small>Typ</small>	<table border="1" style="font-size: 8px; border-collapse: collapse; text-align: center;"> <tr> <td>X</td><td>X</td><td>X</td><td>X</td><td>X</td><td>X</td><td>X</td><td>X</td><td>X</td><td>X</td> </tr> <tr> <td>a</td><td>b</td><td>c</td><td>d</td><td>e</td><td>f</td><td>g</td><td>h</td><td></td><td></td> </tr> </table>	X	X	X	X	X	X	X	X	X	X	a	b	c	d	e	f	g	h			
X	X	X	X	X	X	X	X	X	X														
a	b	c	d	e	f	g	h																
a Flansch 2 = mit Federelement, lang 5 = mit Statorkupplung, ø 46 mm	b Sackloch-Hohlwelle (Einstecktiefe max. 18 mm) 2 = ø 6 mm 4 = ø 8 mm 6 = ø 10 mm 3 = ø 1/4"	c Ausgangsschaltung¹⁾ 3 = Stromausgang 4 = Spannungsausgang	d Anschlussart 1 = Kabel axial, 1 m PUR A = Kabel axial, Sonderlänge PUR *) 2 = Kabel radial, 1 m PUR B = Kabel radial, Sonderlänge PUR *) 3 = M12-Stecker axial, 5-polig 4 = M12-Stecker radial, 5-polig *) Verfügbare Sonderlängen (Anschlussart A, B): 2 m, 3 m, 5 m, 8 m, 10 m, 15 m Erweiterung Bestellschlüssel .XXXX = Länge in dm Bsp.: 8.3671.523A.1311.0030 (bei 3 m Kabellänge)																				
e Messbereich 1 = 1 x 360° 2 = 1 x 180° 3 = 1 x 90° 4 = 1 x 45°			f Schnittstelle / Versorgungsspannung 3 = 4 ... 20 mA / 10 ... 30 V DC 4 = 0 ... 10 V / 15 ... 30 V DC 5 = 0 ... 5 V / 10 ... 30 V DC g Option 1 1 = Zählweise cw ²⁾ 2 = Zählweise ccw ³⁾ h Option 2 1 = IP67 2 = IP69k <i>Optional auf Anfrage</i> - Ex 2/22 (nur für Anschlussart 3 + 4) - Oberflächenschutz salznebelgetestet																				

Montagezubehör für Wellen-Drehgeber		Bestell-Nr.
Kupplung	Balgkupplung ø 19 mm für Welle 6 mm	8.0000.1102.0606

Montagezubehör für Hohlwellen-Drehgeber		Bestell-Nr.
Zylinderstift, lang für Flansch mit Federelement (Flanschtyp 2)	Maße in mm [inch] mit Befestigungsgewinde	8.0010.4700.0000

Anschlussstechnik		Bestell-Nr.
Vorkonfektionierter Kabelsatz	M12 Buchse mit Überwurfmutter, 5-polig 2 m PVC-Kabel	05.00.6081.2211.002M
Selbstkonfektionierbarer Steckverbinder (gerade)	M12 Buchse mit Überwurfmutter, 5-polig	8.0000.5116.0000

Weiteres Zubehör finden Sie im Kapitel Zubehör oder im Bereich Zubehör unter: www.kuebler.com/zubehoer.
 Weitere Anschlussstechnik finden Sie im Kapitel Anschlussstechnik oder im Bereich Anschlussstechnik unter: www.kuebler.com/anschlusstechnik.

Technische Daten	
Mechanische Kennwerte	
Maximale Drehzahl	6000 min ⁻¹
Anlaufdrehmoment (bei 20°C)	< 0,06 Nm
Wellenbelastbarkeit	radial 40 N axial 20 N
Gewicht	ca. 0,2 kg
Schutzart nach EN 60529	IP67 / IP69k
Arbeitstemperaturbereich	-40°C ... +85°C
Werkstoffe	Welle / Hohlwelle nicht rostender Stahl Flansch Aluminium Gehäuse Zink-Druckguss Kabel PUR
Allgemeine elektrische Kennwerte	
e1-konform gemäß	EG-Richtlinie 2009/19/EG (nach Normen EN 55025, ISO 11452 und ISO 7637)
CE-konform gemäß	EMV-Richtlinie 2014/30/EU RoHS-Richtlinie 2011/65/EU

1) Ausgangsschaltung "3" nur in Verbindung mit Schnittstelle "3", Ausgangsschaltung "4" nur in Verbindung mit Schnittstelle "4" oder "5".
 2) cw = aufsteigende Positionswerte bei Drehung der Welle im Uhrzeigersinn, mit Blick auf die Welle.
 3) ccw = aufsteigende Positionswerte bei Drehung der Welle gegen den Uhrzeigersinn, mit Blick auf die Welle.

Absolute Drehgeber – Singleturn

Kompakt Magnetisch	Sendix 3651 / 3671 (Welle / Hohlwelle)	Analog
---------------------------	---	---------------

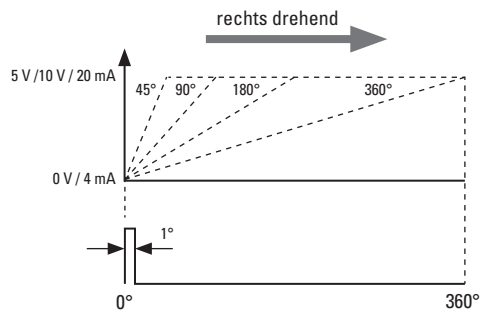
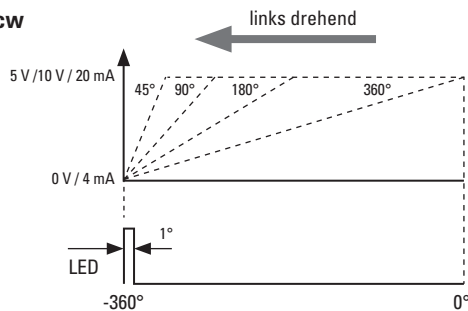
Elektrische Kennwerte Stromschnittstelle 4 ... 20 mA	
Sensor	
Versorgungsspannung	10 ... 30 V DC
Stromaufnahme (ohne Last)	max. 38 mA
Verpolschutz der Versorgungsspannung	ja
Messbereich	45°, 90°, 180° oder 360°
Auflösung	12 bit
Absolute Genauigkeit (25°C)	± 1°
Wiederholgenauigkeit (25°C)	± 0,2°
Status-LED	Rot Unterbrechung Stromschleife, Bürde am Eingang zu groß. Grün Referenzpunktanzeige leuchtet bei cw: zw. 0° und 1° bei ccw: zw. 0° und -1°
Stromschleife Bürde am Ausgang	max. 200 Ohm bei 10 V DC max. 900 Ohm bei 24 V DC
Einschwingzeit	< 1 ms ($R_{last} = 400 \text{ Ohm}, 25^\circ\text{C}$)
Kurzschlussfester Ausgang	
Bei korrekt angelegter Versorgungsspannung. Aber nicht Ausgang gegen +V. Versorgungsspannung und Sensorausgangssignal sind nicht galvanisch getrennt.	

Elektrische Kennwerte Spannungsschnittstelle	
Sensor	
Versorgungsspannung	Ausgang 0 ... 5 V 10 ... 30 V DC Ausgang 0 ... 10 V 15 ... 30 V DC
Stromaufnahme (ohne Last)	max. 35 mA
Verpolschutz der Versorgungsspannung	ja
Messbereich	45°, 90°, 180° oder 360°
Auflösung	12 bit
Absolute Genauigkeit (25°C)	± 1°
Wiederholgenauigkeit (25°C)	± 0,2°
Spannungsausgang	
Ausgangsstrom	max. 10 mA
Einschwingzeit	< 1 ms ($R_{last} \geq 1 \text{ KOhm}, 25^\circ\text{C}$)
Kurzschlussfester Ausgang	
Bei korrekt angelegter Versorgungsspannung. Aber nicht Ausgang gegen +V. Versorgungsspannung und Sensorausgangssignal sind nicht galvanisch getrennt.	
Status LED (grün)	
Status-LED	grün Referenzpunktanzeige leuchtet bei cw: zw. 0° und 1° bei ccw: zw. 0° und -1°

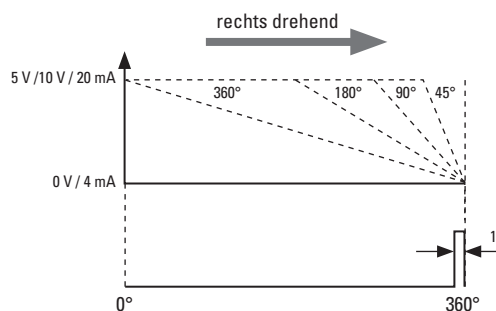
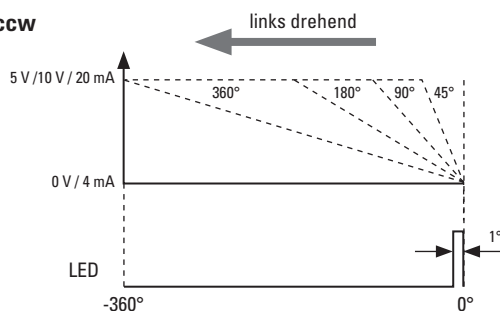
Beispiel (Verlauf des Ausgangssignals)

Messbereich 45° / 90° / 180° / 360°

Variante cw



Variante ccw



Absolute Drehgeber – Singleturn

**Kompakt
Magnetisch**

Sendix 3651 / 3671 (Welle / Hohlwelle)

Analog

Anschlussbelegung

Schnittstelle 3 (Strom)	Anschlussart 1, 2, A, B	Kabel (nicht verwendete Adern sind vor Inbetriebnahme einzeln zu isolieren)				
		Signal:	0 V	+V	+I	-I
		Aderfarbe:	WH	BN	GN	YE

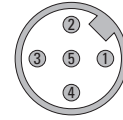
Schnittstelle 3 (Strom)	Anschlussart 3, 4	M12 Stecker, 5-polig				
		Signal:	0 V	+V	+I	-I
		Pin:	3	2	4	5

Schnittstelle 4, 5 (Spannung)	Anschlussart 1, 2, A, B	Kabel (nicht verwendete Adern sind vor Inbetriebnahme einzeln zu isolieren)				
		Signal:	0 V	+V	+U	-U
		Aderfarbe:	WH	BN	GN	YE

Schnittstelle 4, 5 (Spannung)	Anschlussart 3, 4	M12 Stecker, 5-polig				
		Signal:	0 V	+V	+U	-U
		Pin:	3	2	4	5

+V : Versorgungsspannung Drehgeber +V DC
 0 V : Masse Drehgeber GND (0 V)
 +U / -U : Spannung + / Spannung -
 +I / -I : Strom + / Strom -

Ansichten Steckseite, Stiftkontakteinsatz



M12-Stecker, 5-polig

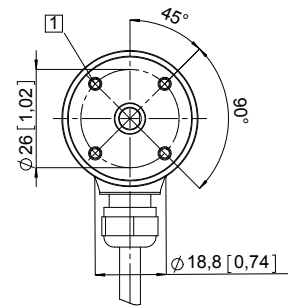
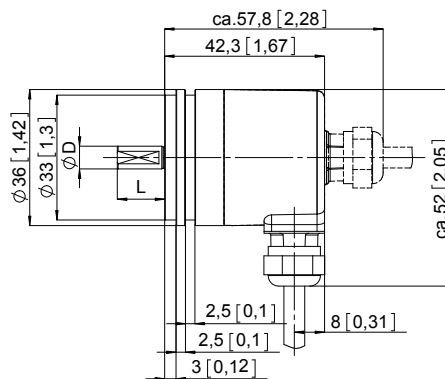
Maßbilder Wellenausführung

Maße in mm [inch]

Synchroflansch, ø 36 Flanschtyp 2

(Abbildung mit Kabel)

□ 4 x M3, 6 [0.24] tief



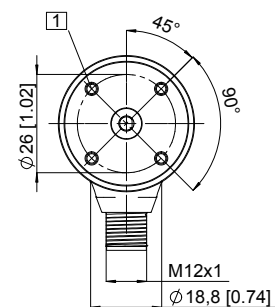
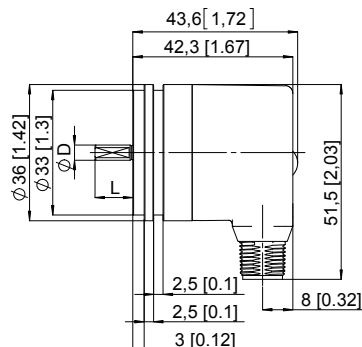
D	Passung	L
6 [0.24]	h7	12,5 [0.49]
8 [0.32]	h7	12,5 [0.49]
1/4"	h7	12,5 [0.49]

Synchroflansch, ø 36

Flanschtyp 2

(Abbildung mit M12 Stecker)

□ 4 x M3, 6 [0.24] tief



D	Passung	L
6 [0.24]	h7	12,5 [0.49]
8 [0.32]	h7	12,5 [0.49]
1/4"	h7	12,5 [0.49]

Absolute Drehgeber – Singleturn

Kompakt Magnetisch	Sendix 3651 / 3671 (Welle / Hohlwelle)	Analog
-------------------------------	---	---------------

Maßbilder Hohlwellenausführung

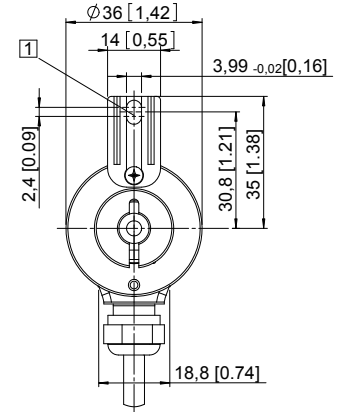
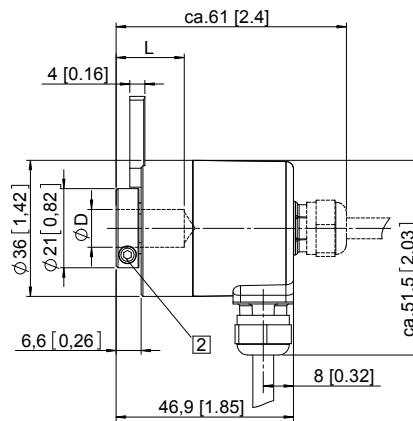
Maße in mm [inch]

Flansch mit Federelement, lang Flanschtyp 2

- 1 Nut Federelement
Empfehlung: Zylinderstift
nach DIN 7, ϕ 4 [0.16]
- 2 Empfohlenes Drehmoment für
Klemmring 0,7 Nm

D	Passung	L
6 [0.24]	H7	18 [0.71]
8 [0.32]	H7	18 [0.71]
10 [0.39]	H7	18 [0.71]
1/4"	H7	18 [0.71]

L = Einstecktiefe max. Sackloch-Hohlwelle



Flansch mit Statorkupplung, ϕ 46 Flanschtyp 5

- 1 Empfohlenes Drehmoment für
Klemmring 0,7 Nm

D	Passung	L
6 [0.24]	H7	18 [0.71]
8 [0.32]	H7	18 [0.71]
10 [0.39]	H7	18 [0.71]
1/4"	H7	18 [0.71]

L = Einstecktiefe max. Sackloch-Hohlwelle

