

Codeurs incrémentaux

**Compacts
Optiques**

3610 / 3620 (arbre sortant / creux)

Push-Pull / RS422



Les codeurs incrémentaux compacts 3610 / 3620 à capteur optique sont disponibles avec une résolution maximale de 2500 impulsions par tour.

Les versions à arbre creux traversant sont conçues pour des diamètres jusqu'à 8 mm.



Vitesse de rotation élevée



Plage de températures
-20°...+85°C



Résistant aux chocs / aux vibrations



Résistant aux courts-circuits



Protégé contre les inversions de la polarité



Résistant aux champs magnétiques



Capteur optique

Compacts

- Diamètre extérieur de 36 mm seulement.
- Arbre creux traversant jusqu'à 8 mm.
- Idéal pour les espaces de montage réduits.

Polyvalents

- Disponibles avec départ de câble ou connecteur M12.
- Résolution maximale : 2500 impulsions par tour.
- Tension d'alimentation 5 ... 18 V DC ou 8 ... 30 V DC.

Ref. de commande Arbre sortant

8.3610 . XXXXX . XXXX
Type a b c d e

Si tous les paramètres du codeur choisi correspondent aux options préconisées soulignées, le délai de livraison est de 10 jours ouvrables pour une commande maximale de 10 pièces. Délai de livraison indicatif pour jusqu'à 50 pièces de ces types : 15 jours ouvrables.



a Bride

- 2 = bride synchro, \varnothing 36,5 mm [1.44"]
- 3 = bride standard, \varnothing 36,5 mm [1.44"]

b Arbre ($\varnothing \times L$)

- 1 = \varnothing 4 x 10 mm [0.16 x 0.39"]
- 2 = \varnothing 5 x 10 mm [0.20 x 0.39"]
- 3 = \varnothing 6 x 12,5 mm [0.24 x 0.49"], avec méplat
- 5 = \varnothing 1/4" x 12,5 mm [1/4" x 0.49"]

c Etage de sortie / Tension d'alimentation

- 2 = Push-Pull (avec sign. complémentés) / 5 ... 18 V DC
- 4 = Push-Pull (avec sign. complémentés) / 8 ... 30 V DC
- 3 = Push-Pull (sans sign. complémentés) / 8 ... 30 V DC
- 6 = RS422 (avec sign. complémentés) / 5 V DC
- 5 = RS422 (avec sign. complémentés) / 8 ... 30 V DC

d Type de raccordement

- 1 = câble axial, 2 m [5.56'] PVC
- A = câble axial, longueur spéciale PVC *)
- 2 = câble radial, 2 m [5.56'] PVC
- B = câble radial, longueur spéciale PVC *)
- 3 = connecteur M12 axial, 8 broches
- 4 = connecteur M12 radial, 8 broches
- *) Longueurs spéciales disponibles (types de raccordement A, B): 3, 5, 8, 10, 15 m [9.84, 16.40, 26.25, 32.80, 49.21']
- Extension de la réf. de commande .XXXX = longueur en dm
- ex.: 8.3610.334A.1024.0030 (pour longueur de câble 3 m)

e Impulsions par tour

- 25, 100, 200, 360, 500, 512, 600, 1000, 1024, 1250, 1500, 2000, 2048, 2500
- (ex. 500 impulsions => 0500)

En option sur demande

- autre nombre d'impulsions

Codeurs incrémentaux

Compacts Optiques	3610 / 3620 (arbre sortant / creux)	Push-Pull / RS422
--------------------------	--	--------------------------

Ref. de commande Arbre creux	8.3620 Type	. X X X X . XXXX a b c d e	Si tous les paramètres du codeur choisi correspondent aux <u>options préconisées soulignées</u> , le délai de livraison est de 10 jours ouvrables pour une commande maximale de 10 pièces. Délai de livraison indicatif pour jusqu'à 50 pièces de ces types : 15 jours ouvrables.
a <i>Bride</i> 1 = avec élément élastique court 2 = avec élément élastique long 5 = avec stator anti-rotation, ø 46 mm [1.81"]	b <i>Arbre creux traversant</i> 2 = ø 6 mm [0.24"] 4 = ø 8 mm [0.32"] 3 = ø 1/4"	c <i>Etage de sortie / Tension d'alimentation</i> 2 = Push-Pull (avec sign. complémentés) / 5 ... 18 V DC 4 = Push-Pull (avec sign. complémentés) / 8 ... 30 V DC 3 = Push-Pull (sans sign. complémentés) / 8 ... 30 V DC 6 = RS422 (avec sign. complémentés) / 5 V DC 5 = RS422 (avec sign. complémentés) / 8 ... 30 V DC	d <i>Type de raccordement</i> E = câble radial, 2 m [6.56'] câble PVC B = câble radial, longueur spéciale PVC *) 4 = connecteur M12 radial, 8 broches *) Longueurs spéciales disponibles (type de raccordement B): 3, 5, 8, 10, 15 m [9.84, 16.40, 26.25, 32.80, 49.21'] Extension de la réf. de commande .XXXX = longueur en dm ex.: 8.3620.224B.1024.0030 (pour longueur de câble 3 m)
e <i>Impulsions par tour</i> 25, 100, 200 , 360, 500 , 512, 600, 1000, 1024 , 1250, 1500, 2000, 2048 , 2500 (ex. 500 impulsions => 0500) <i>En option sur demande</i> - autre nombre d'impulsions			

Accessoires de montage pour codeurs à arbre sortant	Réf. de commande
Accouplement	Accouplement à soufflet ø 15 mm [0.59"] pour arbre 6 mm [0.24"]
	8.0000.1202.0606
Connectique	Réf. de commande
Cordset, pre-assembled	Connecteur femelle M12 avec écrou de raccordement, 8 broches câble PVC 2 m [6.56']
	05.00.6041.8211.002M
Connecteur à confectionner (droit)	Connecteur femelle M12 avec écrou de raccordement, 8 broches
	05.CMB 8181-0

Vous trouverez d'autres accessoires au chapitre accessoires ou dans la partie accessoires de notre site Internet : www.kuebler.com/accessoires.
 Vous trouverez d'autres éléments de connectique au chapitre connectique ou dans la partie connectique de notre site Internet : www.kuebler.com/connectique.

Caractéristiques techniques

Caractéristiques mécaniques		
Vitesse de rotation max.		arbre sortant 12000 min ⁻¹ arbre creux 6000 min ⁻¹
Moment d'inertie de masse		env. 0,2 x 10 ⁻⁶ kgm ²
Couple de démarrage - à 20°C [68°F]		< 0,05 Nm
Charge admissible sur l'arbre	radiale axiale	40 N 20 N
Poids		env. 0,08 kg [2.82 oz]
Protection selon EN 60529	boîtier bride	IP65 IP50 (IP64 sur demande)
Plage de températures de travail		-20°C ... +85°C [-4°F ... +185°F]
Matières	arbre sortant arbre creux boîtier câble	acier inoxydable laiton aluminium PVC
Résist. aux chocs selon EN 60068-2-27		1000 m/s ² , 6 ms
Résist. aux vibrations selon EN 60068-2-6		100 m/s ² , 55 ... 2000 Hz

Caractéristiques électriques			
Etage de sortie	RS422	Push-Pull ¹⁾ (comp. 7272)	Push-Pull ¹⁾ (comp. 7272)
Tension d'alimentation	5 V DC (±5%) ou 8 ... 30 V DC	5 ... 18 V DC	8 ... 30 V DC
Consommation avec sign. complémentés (sans charge)	typ. 40 mA max. 90 mA	max. 40 mA	max. 40 mA
Charge admissible / canal	max. +/- 20 mA	max. +/- 20 mA	max. +/- 20 mA
Fréquence d'impulsions	max. 300 kHz	max. 200 kHz	max. 200 kHz
Niveau de signal	HIGH min. 2,5 V LOW max. 0,5 V	min. +V - 2,5 V max. 0,5 V	min. +V - 3,0 V max. 0,5 V
Temps de montée t_r	max. 200 ns	max. 1 µs	max. 1 µs
Temps de descente t_f	max. 200 ns	max. 1 µs	max. 1 µs
Sorties protégées contre les courts-circuits ²⁾	oui	oui	oui
Protection contre les inversions de polarité de la tension d'alimentation	oui	oui	oui
Homologation UL	N° de dossier E224618		
Conforme aux normes CE selon	Directive CEM 2014/30/EU Directive RoHS 2011/65/UE		

1) Longueur de câble max. préconisée 30 m [98.43'].
 2) Pour une tension d'alimentation conforme à la fiche technique.

Codeurs incrémentaux

Compacts Optiques

3610 / 3620 (arbre sortant / creux)

Push-Pull / RS422

Raccordement

Etage de sortie	Type de raccordem.	Câble (Isoler individuellement les brins inutilisés avant la mise en service du codeur)									
2, 4, 5, 6 avec sign. compl.	1, 2, A, B, E	Signal:	0 V	+V	A	\bar{A}	B	\bar{B}	0	$\bar{0}$	
		Couleur du brin:	WH	BN	GN	YE	GY	PK	BU	RD	
3 sans sign. compl.	1, 2, A, B, E	Signal:	0 V	+V	A	\bar{A}	B	\bar{B}	0	$\bar{0}$	
		Couleur du brin:	WH	BN	GN	-	YE	-	GY	-	
Etage de sortie	Type de raccordem.	Connecteur M12, 8 broches									
2, 4, 5, 6 avec sign. compl.	3, 4	Signal:	0 V	+V	A	\bar{A}	B	\bar{B}	0	$\bar{0}$	
		Broche:	1	2	3	4	5	6	7	8	
Etage de sortie	Type de raccordem.	Connecteur M12, 8 broches									
3 sans sign. compl.	3, 4	Signal:	0 V	+V	A	\bar{A}	B	\bar{B}	0	$\bar{0}$	
		Broche:	1	2	3	-	5	-	7	-	

Vue du connecteur côté broches



Connecteur M12, 8 broches

+V: Tension d'alimentation codeur +V DC
 0 V: Masse codeur GND (0 V)
 A, \bar{A} : Sortie incrémentale canal A
 B, \bar{B} : Sortie incrémentale canal B
 0, $\bar{0}$: Signal de référence

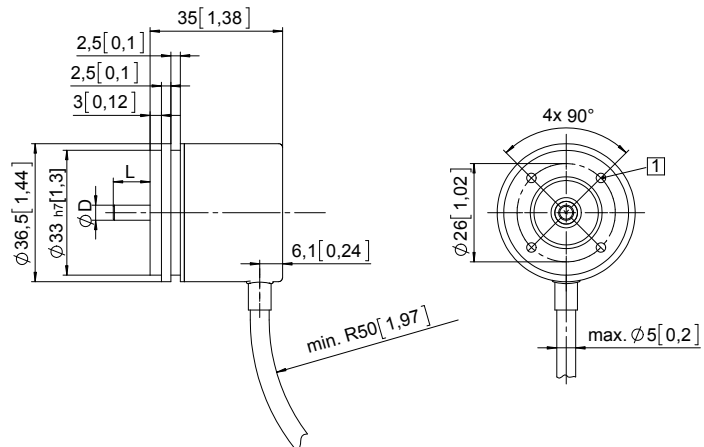
Dimensions - arbre sortant

Cotes en mm [pouces]

Bride synchro, ø 36,5 [1.44]

Type de bride 2

1 4 x M3, prof. 5 [0.20]



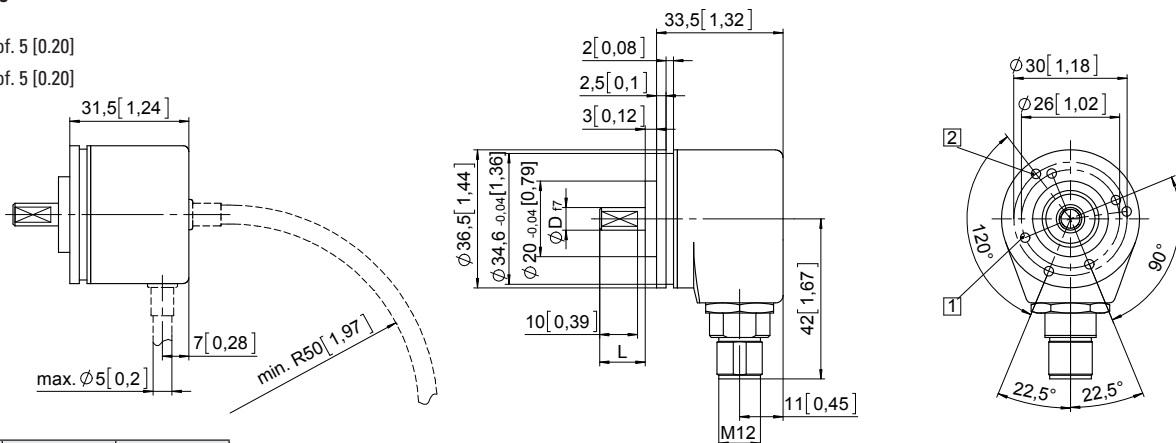
D	Fit	L
4 [0.16]	f7	10 [0.39]
5 [0.20]	f7	10 [0.39]
6 [0.24]	f7	12,5 [0.49]
1/4"	f7	12,5 [0.49]

Bride standard, ø 36,5 [1.44]

Type de bride 3

1 4 x M3, prof. 5 [0.20]

2 3 x M3, prof. 5 [0.20]



D	Fit	L
4 [0.16]	f7	10 [0.39]
5 [0.20]	f7	10 [0.39]
6 [0.24]	f7	12,5 [0.49]
1/4"	f7	12,5 [0.49]

Codeurs incrémentaux

Compacts Optiques

3610 / 3620 (arbre sortant / creux)

Push-Pull / RS422

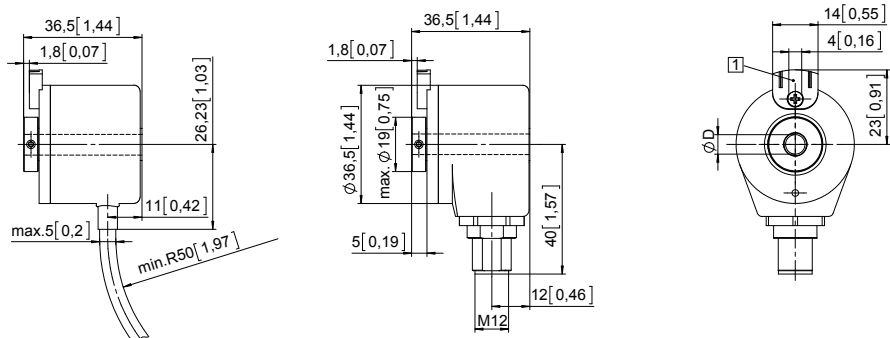
Dimensions - arbre creux

Cotes en mm [pouces]

Bride avec élément élastique, court

Type de bride 1

- 1 Gorge de l'élément ressort, préconisation: pige cylindrique DIN 7, \varnothing 4 [0.16]

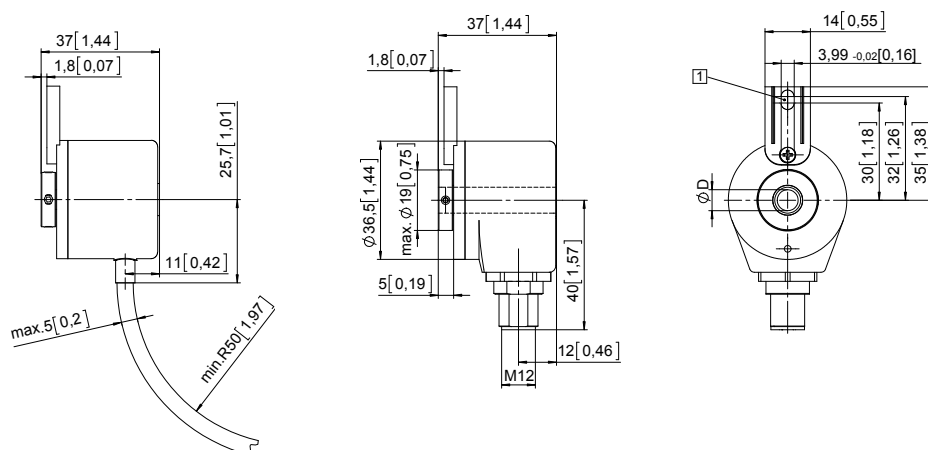


D	Ajustement
6 [0.24]	H7
8 [0.32]	H7
1/4"	H7

Bride avec élément élastique, long

Type de bride 2

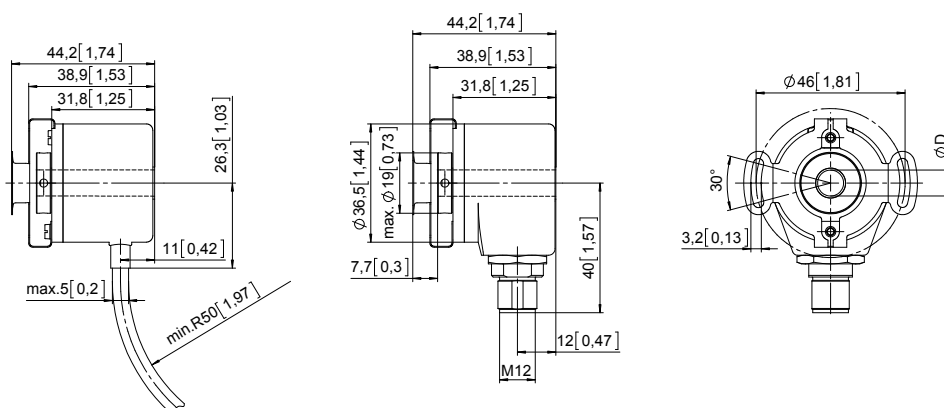
- 1 Gorge de l'élément ressort, préconisation: pige cylindrique DIN 7, \varnothing 4 [0.16]



D	Ajustement
6 [0.24]	H7
8 [0.32]	H7
1/4"	H7

Bride avec stator anti-rotation, \varnothing 46 [1.81]

Type de bride 5



D	Ajustement
6 [0.24]	H7
8 [0.32]	H7
1/4"	H7