

# Inkrementale Drehgeber

**Kompakt  
optisch**

**3610 / 3620 (Welle / Hohlwelle)**

**Gegentakt / RS422**



Die kompakten inkrementalen Drehgeber 3610 / 3620 mit optischer Sensorik sind bis zu einer Auflösung von 2500 Impulsen pro Umdrehung lieferbar.

Die Versionen mit durchgehender Hohlwelle sind ausgelegt für Durchmesser bis 8 mm.



Hohe Drehzahl



Temperaturbereich  
-20°...+85°C



Schockfest /  
Vibrationsfest



Kurzschlussfest



Verpolschutz



Magnetfest



Optische Sensorik

## Kompakt

- Nur 36 mm Außendurchmesser.
- Durchgehende Hohlwelle bis 8 mm.
- Ideal geeignet für begrenzten Einbauraum.

## Vielseitig

- Mit Kabelabgang oder M12-Stecker verfügbar.
- Maximale Auflösung 2500 Impulse pro Umdrehung.
- Versorgungsspannung 5 ... 18 V DC oder 8 ... 30 V DC.

## Bestellschlüssel Welle

**8.3610** . **XXXX** . **XXXX**  
Typ                    a   b   c   d                    e

Wird für einen Drehgeber zu jedem Parameter die unterstrichene Vorzugsoption gewählt, beträgt die Lieferzeit 10 Arbeitstage für max. 10 Stück pro Lieferung. Mengen bis zu 50 Stück dieser Typen haben eine Regellieferzeit von 15 Arbeitstagen.



### a Flansch

- 2 = Synchroflansch,  $\varnothing$  36,5 mm
- 3 = Klemmflansch,  $\varnothing$  36,5 mm

### b Welle ( $\varnothing \times L$ )

- 1 =  $\varnothing$  4 x 10 mm
- 2 =  $\varnothing$  5 x 10 mm
- 3 =  $\varnothing$  6 x 12,5 mm, mit Fläche
- 5 =  $\varnothing$  1/4" x 12,5 mm, mit Fläche

### c Ausgangsschaltung / Versorgungsspannung

- 2 = Gegentakt (mit Invertierung) / 5 ... 18 V DC
- 4 = Gegentakt (mit Invertierung) / 8 ... 30 V DC
- 3 = Gegentakt (ohne Invertierung) / 8 ... 30 V DC
- 6 = RS422 (mit Invertierung) / 5 V DC
- 5 = RS422 (mit Invertierung) / 8 ... 30 V DC

### d Anschlussart

- 1 = Kabel axial, 2 m PVC
  - A = Kabel axial, Sonderlänge PVC \*)
  - 2 = Kabel radial, 2 m PVC
  - B = Kabel radial, Sonderlänge PVC \*)
  - 3 = M12-Stecker axial, 8-polig
  - 4 = M12-Stecker radial, 8-polig
- \*) Verfügbare Sonderlängen (Anschlussart A, B):  
3 m, 5 m, 8 m, 10 m, 15 m  
Erweiterung Bestellschlüssel .XXXX = Länge in dm  
Bsp.: 8.3610.334A.1024.0030 (bei 3 m Kabellänge)

### e Impulszahl

- 25, 100, 200, 360, 500, 512, 600, 1000, 1024, 1250, 1500, 2000, 2048, 2500
- (z.B. 500 Impulse => 0500)

Optional auf Anfrage  
- Andere Impulszahlen

# Inkrementale Drehgeber

<b>Kompakt optisch</b>	<b>3610 / 3620 (Welle / Hohlwelle)</b>	<b>Gegentakt / RS422</b>
------------------------	--	--------------------------

<b>Bestellschlüssel</b>	<b>8.3620</b> Typ	<table border="1" style="font-size: 0.8em;"> <tr> <td style="text-align: center;">X</td> <td style="text-align: center;">X</td> <td style="text-align: center;">X</td> <td style="text-align: center;">X</td> <td style="text-align: center;">X</td> <td style="text-align: center;">X</td> <td style="text-align: center;">X</td> <td style="text-align: center;">X</td> <td style="text-align: center;">X</td> <td style="text-align: center;">X</td> </tr> <tr> <td style="text-align: center;">a</td> <td style="text-align: center;">b</td> <td style="text-align: center;">c</td> <td style="text-align: center;">d</td> <td style="text-align: center;">e</td> <td colspan="5"></td> </tr> </table>	X	X	X	X	X	X	X	X	X	X	a	b	c	d	e						Wird für einen Drehgeber zu jedem Parameter die <u>unterstrichene Vorzugsoption</u> gewählt, beträgt die Lieferzeit 10 Arbeitstage für max. 10 Stück pro Lieferung. Mengen bis zu 50 Stück dieser Typen haben eine Regellieferzeit von 15 Arbeitstagen.	
X	X	X	X	X	X	X	X	X	X															
a	b	c	d	e																				
<b>Hohlwelle</b>	<table style="width: 100%; border: none;"> <tr> <td style="width: 33%; padding: 5px;"> <b>a Flansch</b>            1 = mit Federelement, kurz  <u>2 = mit Federelement, lang</u>            5 = mit Statorkupplung, ø 46 mm         </td> <td style="width: 33%; padding: 5px;"> <b>d Anschlussart</b>  <u>E = Kabel radial, 2 m PVC</u>            B = Kabel radial, Sonderlänge PVC *)            4 = M12-Stecker radial, 8-polig            *) Verfügbare Sonderlängen (Anschlussart B):            3 m, 5 m, 8 m, 10 m, 15 m            Erweiterung Bestellschlüssel .XXXX = Länge in dm            Bsp.: 8.3620.224B.1024.0030 (bei 3 m Kabellänge)         </td> <td style="width: 33%; padding: 5px;"> <b>e Impulszahl</b>            25, 100, <u>200</u>, 360, <u>500</u>, 512, 600,            1000, <u>1024</u>, 1250, 1500, 2000, <u>2048</u>,  <u>2500</u>            (z.B. 500 Impulse =&gt; 0500)   <i>Optional auf Anfrage</i>            - Andere Impulszahlen         </td> </tr> </table>				<b>a Flansch</b> 1 = mit Federelement, kurz <u>2 = mit Federelement, lang</u> 5 = mit Statorkupplung, ø 46 mm	<b>d Anschlussart</b> <u>E = Kabel radial, 2 m PVC</u> B = Kabel radial, Sonderlänge PVC *) 4 = M12-Stecker radial, 8-polig *) Verfügbare Sonderlängen (Anschlussart B): 3 m, 5 m, 8 m, 10 m, 15 m Erweiterung Bestellschlüssel .XXXX = Länge in dm Bsp.: 8.3620.224B.1024.0030 (bei 3 m Kabellänge)	<b>e Impulszahl</b> 25, 100, <u>200</u> , 360, <u>500</u> , 512, 600, 1000, <u>1024</u> , 1250, 1500, 2000, <u>2048</u> , <u>2500</u> (z.B. 500 Impulse => 0500)  <i>Optional auf Anfrage</i> - Andere Impulszahlen																	
<b>a Flansch</b> 1 = mit Federelement, kurz <u>2 = mit Federelement, lang</u> 5 = mit Statorkupplung, ø 46 mm	<b>d Anschlussart</b> <u>E = Kabel radial, 2 m PVC</u> B = Kabel radial, Sonderlänge PVC *) 4 = M12-Stecker radial, 8-polig *) Verfügbare Sonderlängen (Anschlussart B): 3 m, 5 m, 8 m, 10 m, 15 m Erweiterung Bestellschlüssel .XXXX = Länge in dm Bsp.: 8.3620.224B.1024.0030 (bei 3 m Kabellänge)	<b>e Impulszahl</b> 25, 100, <u>200</u> , 360, <u>500</u> , 512, 600, 1000, <u>1024</u> , 1250, 1500, 2000, <u>2048</u> , <u>2500</u> (z.B. 500 Impulse => 0500)  <i>Optional auf Anfrage</i> - Andere Impulszahlen																						
<b>b Hohlwelle, durchgehend</b>	<b>2 = ø 6 mm</b> 4 = ø 8 mm 3 = ø 1/4"																							
<b>c Ausgangsschaltung / Versorgungsspannung</b>	2 = Gegentakt (mit Invertierung) / 5 ... 18 V DC <u>4 = Gegentakt (mit Invertierung) / 8 ... 30 V DC</u> 3 = Gegentakt (ohne Invertierung) / 8 ... 30 V DC 6 = RS422 (mit Invertierung) / 5 V DC 5 = RS422 (mit Invertierung) / 8 ... 30 V DC																							

Montagezubehör für Wellen-Drehgeber		Bestell-Nr.
<b>Kupplung</b>	Balgkupplung ø 15 mm für Welle 6 mm	<b>8.0000.1202.0606</b>
Anschlusstechnik		Bestell-Nr.
<b>Vorkonfektionierter Kabelsatz</b>	M12 Buchse mit Überwurfmutter, 8-polig 2 m PVC-Kabel	<b>05.00.6041.8211.002M</b>
<b>Selbstkonfektionierbarer Steckverbinder (gerade)</b>	M12 Buchse mit Überwurfmutter, 8-polig	<b>05.CMB 8181-0</b>

Weiteres Zubehör finden Sie im Kapitel Zubehör oder im Bereich Zubehör unter: [www.kuebler.com/zubehoer](http://www.kuebler.com/zubehoer).  
 Weitere Anschlusstechnik finden Sie im Kapitel Anschlusstechnik oder im Bereich Anschlusstechnik unter: [www.kuebler.com/anschlusstechnik](http://www.kuebler.com/anschlusstechnik).

Technische Daten				
Mechanische Kennwerte				
<b>Maximale Drehzahl</b>	Wellenausführung	12000 min <sup>-1</sup>		
	Hohlwellenausführung	6000 min <sup>-1</sup>		
<b>Massenträgheitsmoment</b>	ca. 0,2 x 10 <sup>-6</sup> kgm <sup>2</sup>			
<b>Anlaufdrehmoment (bei 20°C)</b>	< 0,05 Nm			
<b>Wellenbelastbarkeit</b>	radial	40 N		
	axial	20 N		
<b>Gewicht</b>	ca. 0,08 kg			
<b>Schutzart nach EN 60529</b>	gehäuseseitig	IP65		
	wellenseitig	IP50 (IP64 auf Anfrage)		
<b>Arbeitstemperaturbereich</b>	-20°C ... +85°C			
<b>Werkstoffe</b>	Welle	nicht rostender Stahl		
	Hohlwelle	Messing		
	Gehäuse	Aluminium		
	Kabel	PVC		
<b>Schockfestigkeit nach EN 60068-2-27</b>	1000 m/s <sup>2</sup> , 6 ms			
<b>Vibrationsfestigkeit nach EN 60068-2-6</b>	100 m/s <sup>2</sup> , 55 ... 2000 Hz			
Elektrische Kennwerte				
<b>Ausgangsschaltung</b>	RS422	Gegentakt <sup>1)</sup> (7272-komp.)	Gegentakt <sup>1)</sup> (7272-komp.)	
<b>Versorgungsspannung</b>	5 V DC (±5 %) od. 8 ... 30 V DC	5 ... 18 V DC	8 ... 30 V DC	
<b>Stromaufnahme mit Invertierung (ohne Last)</b>	typ. 40 mA / max. 90 mA	max. 40 mA	max. 40 mA	
<b>Zulässige Last / Kanal</b>	max. +/- 20 mA	max. +/- 20 mA	max. +/- 20 mA	
<b>Impulsfrequenz</b>	max. 300 kHz	max. 200 kHz	max. 200 kHz	
<b>Signalpegel</b>	HIGH min. 2,5 V LOW max. 0,5 V	min. +V - 2,5 V max. 0,5 V	min. +V - 3,0 V max. 0,5 V	
<b>Flankenanstiegszeit t<sub>r</sub></b>	max. 200 ns	max. 1 µs	max. 1 µs	
<b>Flankenabfallzeit t<sub>f</sub></b>	max. 200 ns	max. 1 µs	max. 1 µs	
<b>Kurzschlussfeste Ausgänge <sup>2)</sup></b>	ja	ja	ja	
<b>Verpolschutz der Versorgungsspannung</b>	ja	ja	ja	
<b>UL-Zulassung</b>	File-Nr. E224618			
<b>CE-konform gemäß</b>	EMV-Richtlinie 2014/30/EU RoHS-Richtlinie 2011/65/EU			

1) Max. empfohlene Kabellänge 30 m.  
 2) Bei korrekt angelegter Versorgungsspannung.

# Inkrementale Drehgeber

**Kompakt optisch**

**3610 / 3620 (Welle / Hohlwelle)**

**Gegentakt / RS422**

## Anschlussbelegung

Ausgangsschaltung	Anschlussart	Kabel (nicht verwendete Adern sind vor Inbetriebnahme einzeln zu isolieren)								
2, 4, 5, 6 mit Invertierung	1, 2, A, B, E	Signal:	0 V	+V	A	$\bar{A}$	B	$\bar{B}$	0	$\bar{0}$
		Aderfarbe:	WH	BN	GN	YE	GY	PK	BU	RD

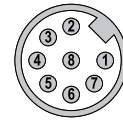
Ausgangsschaltung	Anschlussart	Kabel (nicht verwendete Adern sind vor Inbetriebnahme einzeln zu isolieren)								
3 ohne Invertierung	1, 2, A, B, E	Signal:	0 V	+V	A	$\bar{A}$	B	$\bar{B}$	0	$\bar{0}$
		Aderfarbe:	WH	BN	GN	-	YE	-	GY	-

Ausgangsschaltung	Anschlussart	M12-Stecker, 8-polig								
2, 4, 5, 6 mit Invertierung	3, 4	Signal:	0 V	+V	A	$\bar{A}$	B	$\bar{B}$	0	$\bar{0}$
		Pin:	1	2	3	4	5	6	7	8

Ausgangsschaltung	Anschlussart	M12-Stecker, 8-polig								
3 ohne Invertierung	3, 4	Signal:	0 V	+V	A	$\bar{A}$	B	$\bar{B}$	0	$\bar{0}$
		Pin:	1	2	3	-	5	-	7	-

+V: Versorgungsspannung Drehgeber +V DC  
 0 V: Masse Drehgeber GND (0 V)  
 A,  $\bar{A}$ : Inkremental-Ausgang Kanal A  
 B,  $\bar{B}$ : Inkremental-Ausgang Kanal B  
 0,  $\bar{0}$ : Referenzsignal

**Ansichten Steckseite  
Stiftkontakteinsatz**



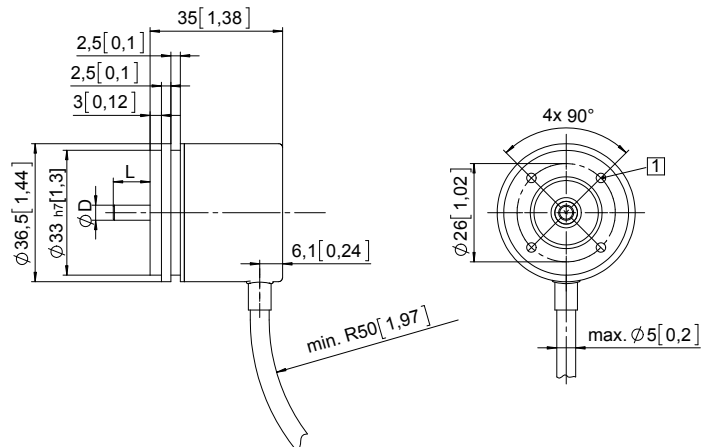
M12-Stecker, 8-polig

## Maßbilder Wellenausführung

Maße in mm [inch]

**Synchroflansch,  $\varnothing$  36,5  
Flansch Typ 2**

1 4 x M3, 5 [0.20] tief



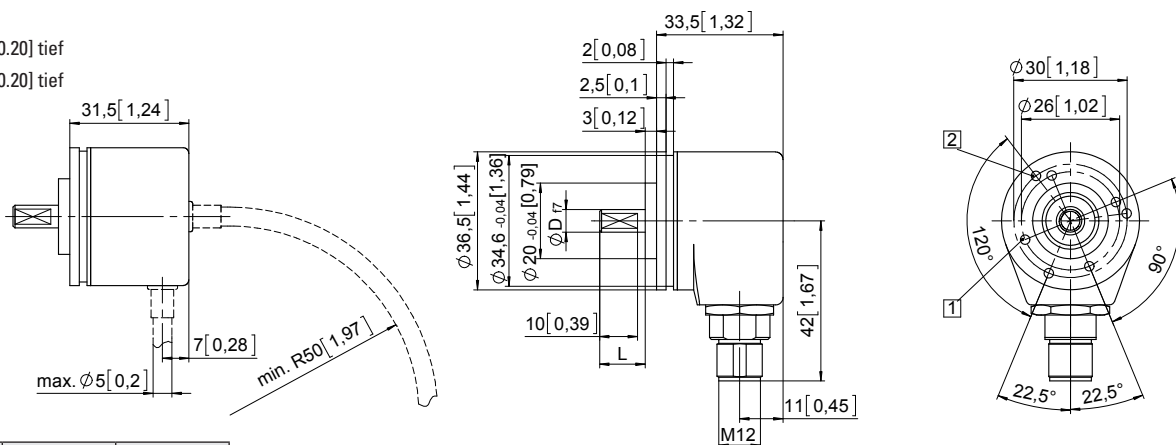
D	Passung	L
4 [0.16]	f7	10 [0.39]
5 [0.20]	f7	10 [0.39]
6 [0.24]	f7	12,5 [0.49]
1/4"	f7	12,5 [0.49]

**Klemmflansch,  $\varnothing$  36,5**

**Flansch Typ 3**

1 4 x M3, 5 [0.20] tief

2 3 x M3, 5 [0.20] tief



D	Passung	L
4 [0.16]	f7	10 [0.39]
5 [0.20]	f7	10 [0.39]
6 [0.24]	f7	12,5 [0.49]
1/4"	f7	12,5 [0.49]

# Inkrementale Drehgeber

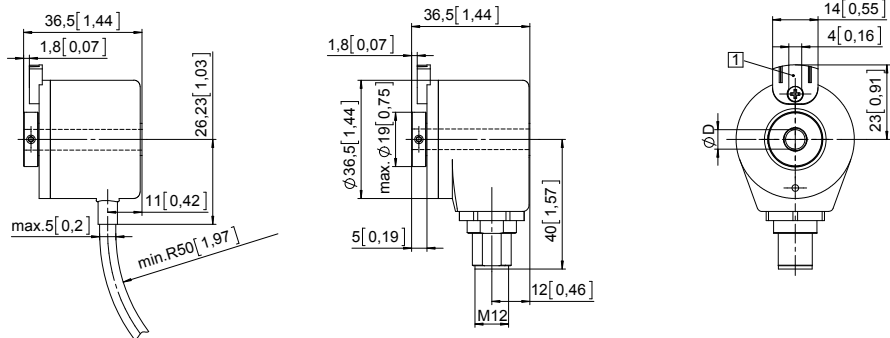
<b>Kompakt optisch</b>	<b>3610 / 3620 (Welle / Hohlwelle)</b>	<b>Gegentakt / RS422</b>
------------------------	--	--------------------------

## Maßbilder Hohlwellenausführung

Maße in mm [inch]

### Flansch mit Federelement, kurz Flansch Typ 1

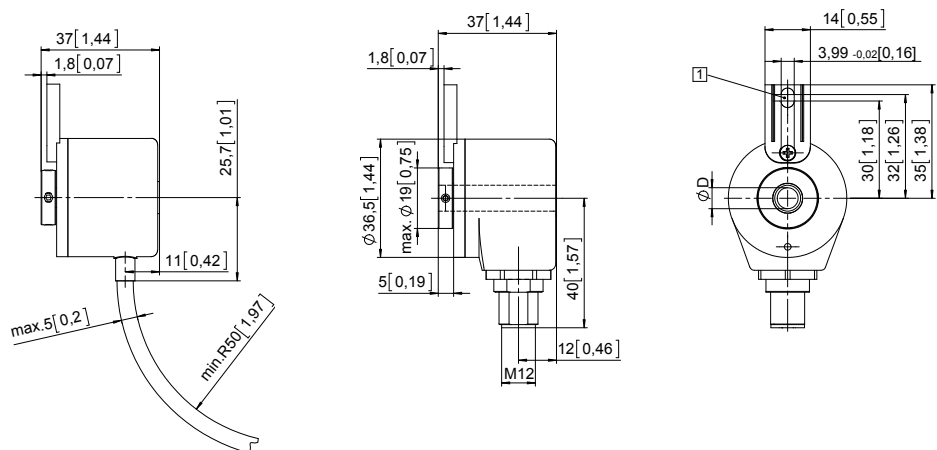
- 1 Nut Federelement  
Empfehlung: Zylinderstift nach DIN 7,  $\varnothing$  4 [0.16]



D	Passung
6 [0.24]	H7
8 [0.32]	H7
1/4"	H7

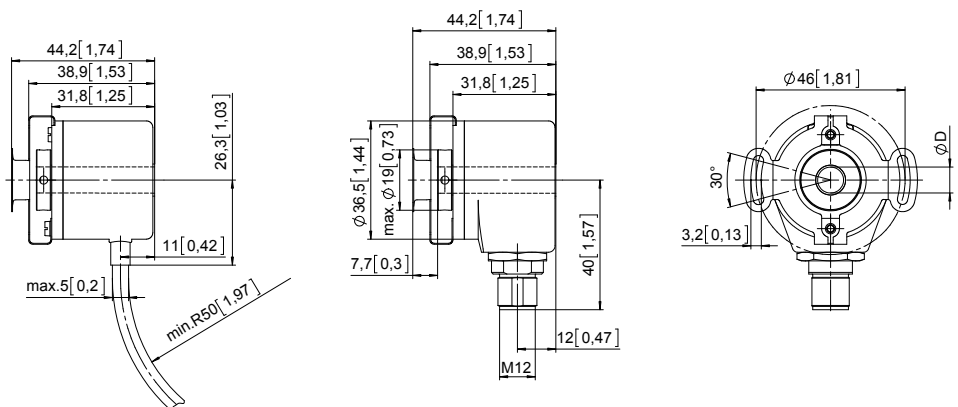
### Flansch mit Federelement, lang Flansch Typ 2

- 1 Nut Federelement  
Empfehlung: Zylinderstift nach DIN 7,  $\varnothing$  4 [0.16]



D	Passung
6 [0.24]	H7
8 [0.32]	H7
1/4"	H7

### Flansch mit Statorkupplung, $\varnothing$ 46 Flansch Typ 5



D	Passung
6 [0.24]	H7
8 [0.32]	H7
1/4"	H7