

Absolute Drehgeber – Singleturn

**Miniatur
Magnetisch**

2450 / 2470 (Welle / Hohlwelle)

SSI



Die absoluten Singleturn Drehgeber 2450 und 2470 mit SSI-Schnittstelle und magnetischer Sensorik sind Spezialisten für engsten Raum.

Aufgrund ihrer hohen Auflösung von 12 bit mit 4096 unterschiedlichen Positionen bei 360 Grad bieten sie eine hervorragende Wiederholgenauigkeit.



Geringer Platzbedarf

- Der Außendurchmesser beträgt 24 mm; der maximale Hohlwellendurchmesser ist 6 mm.
- Flexibler Anschluss mit radialem oder axialem Kabelabgang.

Langlebig und präzise

- Hohe Lebensdauer und Verschleißfreiheit aufgrund des berührungslosen Messsystems.
- Weiter Temperaturbereich von -20°C bis +85°C.
- Hohe Auflösung von 12 bit mit 4096 Positionen bei 360°.

Bestellschlüssel Welle

8.2450 . XX1X . G121
Typ a b c d e

- | | | | |
|---|---|--|--|
| <p>a Flansch
1 = ø 24 mm
3 = ø 28 mm
2 = ø 30 mm</p> | <p>b Welle (ø x L)
1 = ø 4 x 10 mm
3 = ø 5 x 10 mm, mit Fläche
2 = ø 6 x 10 mm</p> | <p>d Anschlussart
1 = Kabel axial, 2 m PVC
A = Kabel axial, Sonderlänge PVC *)
2 = Kabel radial, 2 m PVC
B = Kabel radial, Sonderlänge PVC *)</p> | <p>e Gray-Code
12 bit Auflösung</p> |
|---|---|--|--|
- c Schnittstelle / Versorgungsspannung**
1 = SSI / 5 V DC
- *) Verfügbare Sonderlängen (Anschlussart A, B):
3 m, 5 m, 8 m, 10 m, 15 m
Erweiterung Bestellschlüssel .XXXX = Länge in dm
Bsp.: 8.2450.111A.G121.0030 (bei 3 m Kabellänge)

Bestellschlüssel Hohlwelle

8.2470 . 1X1X . G121
Typ a b c d e

- | | | | |
|---|---|--|--|
| <p>a Flansch
1 = ø 24 mm</p> | <p>b Sackloch-Hohlwelle (Einstecktiefe max. 14 mm)
1 = ø 4 mm
2 = ø 6 mm</p> | <p>d Anschlussart
1 = Kabel axial, 2 m PVC
A = Kabel axial, Sonderlänge PVC *)
2 = Kabel radial, 2 m PVC
B = Kabel radial, Sonderlänge PVC *)</p> | <p>e Gray-Code
12 bit Auflösung</p> |
|---|---|--|--|
- c Schnittstelle / Versorgungsspannung**
1 = SSI / 5 V DC
- *) Verfügbare Sonderlängen (Anschlussart A, B):
3 m, 5 m, 8 m, 10 m, 15 m
Erweiterung Bestellschlüssel .XXXX = Länge in dm
Bsp.: 8.2470.111A.G121.0030 (bei 3 m Kabellänge)

Absolute Drehgeber – Singleturn

Miniatur Magnetisch	2450 / 2470 (Welle / Hohlwelle)	SSI
--------------------------------	--	------------

Montagezubehör für Wellen-Drehgeber		Bestell-Nr.
Kupplung	Balgkupplung ø 15 mm für Welle 4 mm	8.0000.1202.0404

Weiteres Zubehör finden Sie im Kapitel Zubehör oder im Bereich Zubehör unter: www.kuebler.com/zubehoer.
 Weitere Anschlusstechnik finden Sie im Kapitel Anschlusstechnik oder im Bereich Anschlusstechnik unter: www.kuebler.com/anschlusstechnik.

Technische Daten

Mechanische Kennwerte		
Maximale Drehzahl		12000 min ⁻¹
Massenträgheitsmoment		ca. 0,1 x 10 ⁻⁶ kgm ²
Anlaufdrehmoment (bei 20°C)		< 0,01 Nm
Wellenbelastbarkeit	radial	10 N
	axial	20 N
Gewicht		ca. 0,06 kg
Schutzart	gehäuseseitig	IP65 (IP67 auf Anfrage)
nach EN 60529	wellenseitig	IP50 (IP67 auf Anfrage)
Arbeitstemperaturbereich		-20°C ... +85°C
Material	Welle / Hohlwelle	nicht rostender Stahl
	Spannung	MS58
Schockfestigkeit	nach EN 60068-2-27	1000 m/s ² , 6 ms
Vibrationsfestigkeit	nach EN 60068-2-6	100 m/s ² , 55 ... 2000 Hz

Elektrische Kennwerte	
Versorgungsspannung	5 (+0,4) V DC ¹⁾
Stromaufnahme (ohne Last)	< 40 mA
Verpolschutz der Versorgungsspannung	ja
Kurzschlussfeste Ausgänge	ja ²⁾
Messbereich	360°
Linearität (25°C)	< 1,5°
Wiederholgenauigkeit	≤ 0,4°
CE-konform gemäß	EMV-Richtlinie 2014/30/EU RoHS-Richtlinie 2011/65/EU

SSI-Schnittstelle	
Ausgangstreiber	RS485
Zulässige Last / Kanal	typ. 60 Ohm (gemäß RS485)
Auflösung	12 bit
Code	Gray
SSI-Taktrate	100 kHz ... 750 kHz
Monoflop-Zeit	typ. / max. 16 µs / 20 µs
Datenaktualität	typ. 100 µs

Anschlussbelegung

Schnittstelle	Anschlussart	Kabel (nicht verwendete Adern sind vor Inbetriebnahme einzeln zu isolieren)						
2	1, 2, A, B	Signal:	0 V	+V	C+	C-	D+	D-
		Aderfarbe:	WH	BN	GN	YE	GY	PK

+V: Versorgungsspannung Drehgeber +V DC
 0 V: Masse Drehgeber GND (0 V)
 C+, C-: Taktsignal
 D+, D-: Datensignal

1) Am Drehgebereingang darf die Versorgungsspannung nicht weniger als 4,75 V DC betragen (5 V DC - 5 %).
 2) Kurzschlussfest gegenüber 0 V oder Ausgang, nur ein Kanal gleichzeitig, bei korrekt angelegter Versorgungsspannung.

Absolute Drehgeber – Singleturn

**Miniatur
Magnetisch**

2450 / 2470 (Welle / Hohlwelle)

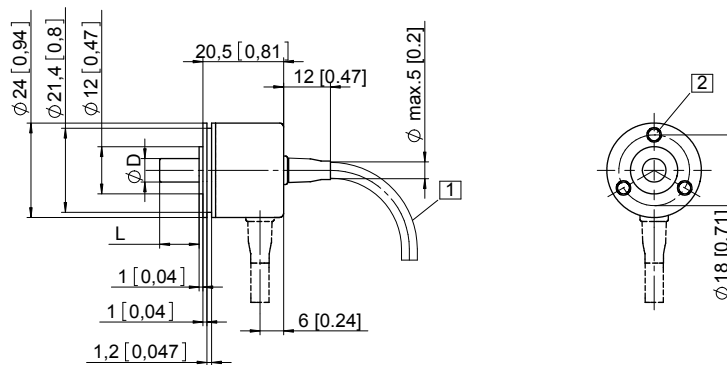
SSI

Maßbilder Wellenausführung

Maße in mm [inch]

Flansch Typ 1, $\varnothing 24$

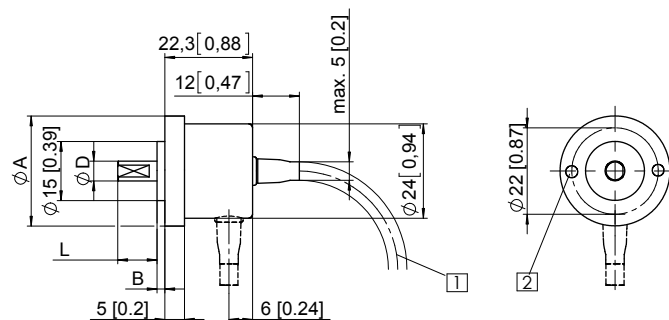
- 1 min. R50 [1.97]
- 2 3 x M3, 4 [0.16] tief



D	Passung	L
4 [0.16]	f7	10 [0.39]
5 [0.20]	f7	10 [0.39]
6 [0.24]	f7	10 [0.39]
1/4"	f7	10 [0.39]

Flansch Typ 2, $\varnothing 30$ Flansch Typ 3, $\varnothing 28$

- 1 min. R50 [1.97]
- 2 2 x M3, 4 [0.16] tief



D	Passung	L
4 [0.16]	f7	10 [0.39]
5 [0.20]	f7	10 [0.39]
6 [0.24]	f7	10 [0.39]
1/4"	f7	10 [0.39]

Flansch Typ	A	B
2	$\varnothing 30$ [1.18]	3 [0.12]
3	$\varnothing 28$ [1.10]	2 [0.08]

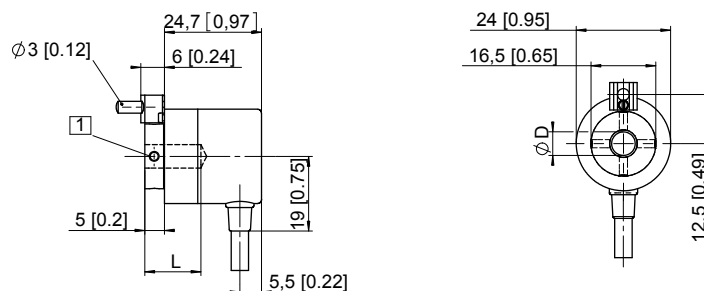
Maßbilder Hohlwellenausführung

Maße in mm [inch]

Flansch Typ 1, $\varnothing 24$

- 1 4 x M3 DIN 915 - SW1,5

Empfohlenes Drehmoment für die Madenschraube am Klemmring 0,1 Nm.
Die Kundenwelle sollte ohne Abflachung sein, um eine optimale Klemmung durch den Klemmring zu gewährleisten.



D	Passung	L
4 [0.16]	H7	14 [0.55]
6 [0.24]	H7	14 [0.55]
1/4"	H7	14 [0.55]

L = Einstecktiefe max. Sackloch-Hohlwelle