

Codeurs incrémentaux

Miniatures Magnétiques	2430 / 2440 (arbre sortant / creux)	RS422
-------------------------------	--	--------------



Grâce à leur technologie de lecture magnétique sans contact, les codeurs miniature 2430 et 2440 font preuve d'une robustesse exceptionnelle – et ce avec une résolution maximale de 256 impulsions.

Grâce à leur diamètre extérieur compact de seulement 24 millimètres, ils peuvent s'installer sans problème même dans les espaces les plus restreints.

Vitesse de rotation élevée	Plage de températures -20°...+85°C	Résistant aux chocs / aux vibrations	Résistant aux courts-circuits	Protégé contre les inversions de la polarité	Capteur magnétique

Résistants aux champs magnétiques

- La technologie magnétique sans contact évite l'usure et garantit une longue durée de vie.
- Le serrage multiple assure une décharge de traction efficace au départ du câble, dont la durée de vie est ainsi prolongée.
- La large plage de températures va de -20°C à +85°C.
- Nombreuses possibilités de raccordement : départ de câble radial ou axial.

Performants et compacts

- Résolution max. 256 impulsions.
- Variantes à arbre sortant et à arbre creux.

Ref. de commande	8.2430	.	XX	6	X	.	XXXX
Arbre sortant	Type		a	b	c	d	e

- | | | |
|---|--|---|
| <p>a <i>Bride</i></p> <p>1 = ø 24 mm [0.94"]</p> <p>3 = ø 28 mm [1.10"]</p> <p>2 = ø 30 mm [1.18"]</p> | <p>d <i>Type de raccordement</i></p> <p>1 = câble axial, 2 m [5.56'] PVC</p> <p>A = câble axial, longueur spéciale PVC *)</p> <p>2 = câble radial, 2 m [5.56'] PVC</p> <p>B = câble radial, longueur spéciale PVC *)</p> <p>*) longueur spéciale (types de raccordement A, B):
3, 5, 8, 10, 15 m [9.84, 16.40, 26.25, 32.80, 49.21']</p> <p>Extension de la réf. de commande .XXXX = longueur en dm
ex.: 8.2430.126A.0256.0030 (pour longueur de câble 3 m)</p> | <p>e <i>Impulsions par tour</i></p> <p>1 ... 128 (programmable en usine)
256
(ex. 128 impulsions => 0128)</p> <p><i>En option sur demande</i>
- autre nombre d'impulsions</p> |
| <p>b <i>Arbre (ø x L)</i></p> <p>1 = ø 4 x 10 mm [0.16 x 0.39"]</p> <p>3 = ø 5 x 10 mm [0.20 x 0.39"], avec méplat</p> <p>2 = ø 6 x 10 mm [0.24 x 0.39"]</p> | | |
| <p>c <i>Etage de sortie / Tension d'alimentation</i></p> <p>6 = RS422 (avec sign. complémentés) / 5 V DC</p> | | |

Ref. de commande	8.2440	.	1	X	6	X	.	XXXX
Arbre creux	Type		a	b	c	d	e	

- | | | |
|--|--|---|
| <p>a <i>Bride</i></p> <p>1 = ø 24 mm [0.94"]</p> | <p>d <i>Type de raccordement</i></p> <p>1 = câble axial, 2 m [5.56'] PVC</p> <p>A = câble axial, longueur spéciale PVC *)</p> <p>2 = câble radial, 2 m [5.56'] PVC</p> <p>B = câble radial, longueur spéciale PVC *)</p> <p>*) Longueurs spéciales disponibles (types de raccordement A, B):
3, 5, 8, 10, 15 m [9.84, 16.40, 26.25, 32.80, 49.21']</p> <p>Extension de la réf. de commande .XXXX = longueur en dm
ex.: 8.2440.126A.0256.0030 (pour longueur de câble 3 m)</p> | <p>e <i>Impulsions par tour</i></p> <p>1 ... 128 (programmable en usine)
256
(ex. 128 impulsions => 0128)</p> <p><i>En option sur demande</i>
- autre nombre d'impulsions</p> |
| <p>b <i>Arbre creux borgne</i>
(Prof. d'insertion max. 14 mm)</p> <p>1 = ø 4 mm [0.16"]</p> <p>2 = ø 6 mm [0.24"]</p> | | |
| <p>c <i>Etage de sortie / Tension d'alimentation</i></p> <p>6 = RS422 (avec sign. complémentés) / 5 V DC</p> | | |

Codeurs incrémentaux

**Miniatures
Magnétiques**

2430 / 2440 (arbre sortant / creux)

RS422

Accessoires de montage pour codeurs à arbre sortant

Réf. de commande

Accouplement

Accouplement à soufflet ø 15 mm [0.59"] pour arbre 4 mm [0.16"]

8.0000.1202.0404

Vous trouverez d'autres accessoires au chapitre accessoires ou dans la partie accessoires de notre site Internet : www.kuebler.com/accessoires.

Vous trouverez d'autres éléments de connectique au chapitre connectique ou dans la partie connectique de notre site Internet : www.kuebler.com/connectique.

Caractéristiques techniques

Caractéristiques mécaniques

Vitesse de rotation max.		12000 min ⁻¹
Moment d'inertie de masse		env. 0,1 x 10 ⁻⁶ kgm ²
Couple de démarrage - à 20°C [68°F]		< 0,01 Nm
Charge admissible sur l'arbre	radiale	10 N
	axiale	20 N
Poids		env. 0,06 kg [2.11 oz]
Protection selon EN 60529	boîtier	IP65 (IP67 sur demande)
	bride	IP50 (IP67 sur demande)
Plage de températures de travail		-20°C ... +85°C [-4°F ... +185°F]
Matières	arbre sortant / creux	acier inoxydable
	bague de serrage	MS58
Résist. aux chocs selon EN 60068-2-27		1000 m/s ² , 6 ms
Résist. aux vibrations selon EN 60068-2-6		100 m/s ² , 55 ... 2000 Hz

Caractéristiques électriques

Etage de sortie		RS422 (compatible TTL)
Tension d'alimentation		5 V DC (±5 %)
Consommation avec sign. complémentés (sans charge)		typ. 40 mA max. 90 mA
Charge admissible/canal		max. +/- 20 mA
Fréquence d'impulsions		max. 300 kHz
Niveau de signal	HIGH	min. 2,5 V
	LOW	max. 0,5 V
Temps de montée t_r		max. 200 ns
Temps de descente t_f		max. 200 ns
Temps min. entre flancs		0,5 µs ¹⁾
Sorties protégées contre les courts-circuits²⁾		oui ³⁾
Protection contre les inversions de polarité de la tension d'alimentation		non
Conforme aux normes CE selon		Directive CEM 2014/30/EU Directive RoHS 2011/65/UE

Raccordement

Etage de sortie	Type de raccordement	Câble (Isoler individuellement les brins inutilisés avant la mise en service du codeur)									
6 avec sign. compl.	1, 2, A, B	Signal:	0 V	+V	A	\bar{A}	B	\bar{B}	0	$\bar{0}$	
		Couleur du brin:	WH	BN	GN	YE	GY	PK	BU	RD	

+V: Tension d'alimentation codeur +V DC
 0 V: Masse codeur GND (0 V)
 A, \bar{A} : Sortie incrémentale canal A
 B, \bar{B} : Sortie incrémentale canal B
 0, $\bar{0}$: Signal de référence

1) Pour la plage des vitesses de rotation maximales, prévoir un compteur avec une fréquence d'entrée d'au moins 500 kHz.

2) Pour une tension d'alimentation conforme à la fiche technique

3) Un seul canal en court-circuit à la fois :

Pour +V = 5 V court-circuit autorisé avec une sortie, 0 V et +V

Codeurs incrémentaux

Miniatures Magnétiques

2430 / 2440 (arbre sortant / creux)

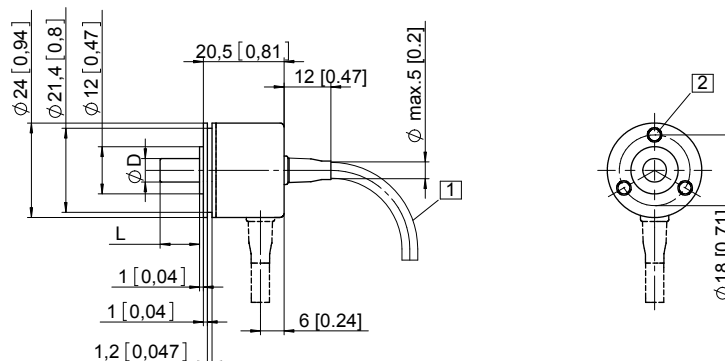
RS422

Dimensions - arbre sortant

Cotes en mm [pouces]

Type de bride 1, ø 24 [0.94]

- 1 min R50 [1.97]
- 2 3 x M3, prof. 4 [0.16]

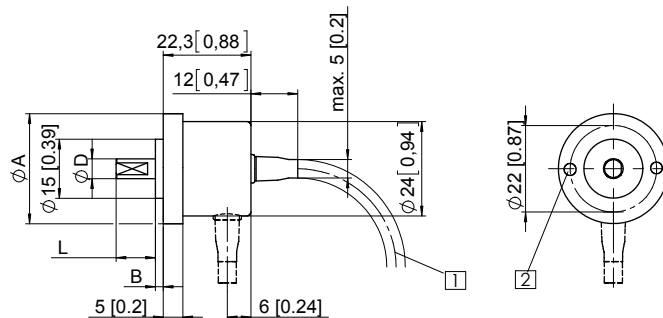


D	Ajustement	L
4 [0.16]	f7	10 [0.39]
5 [0.20]	f7	10 [0.39]
6 [0.24]	f7	10 [0.39]

Type de bride 2, ø 30 [1.18]

Type de bride 3, ø 28 [1.10]

- 1 min R50 [1.97]
- 2 2 x M3, prof. 4 [0.16]



D	Ajustement	L
4 [0.16]	f7	10 [0.39]
5 [0.20]	f7	10 [0.39]
6 [0.24]	f7	10 [0.39]

Type de bride	A	B
2	ø 30 [1.18]	3 [0.12]
3	ø 28 [1.10]	2 [0.08]

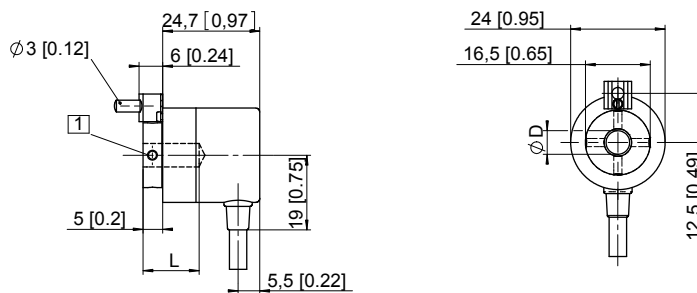
Dimensions - arbre creux

Cotes en mm [pouces]

Type de bride 1, ø 24 [0.94]

- 1 4 x M3 DIN 915 - SW1,5

Couple préconisé pour la vis sans tête de la bague de serrage 0,1 Nm.
Pour assurer un serrage optimal par la bague de serrage, l'arbre du client ne devrait pas présenter de méplat.



D	Ajustement	L
4 [0.16]	H7	14 [0.55]
6 [0.24]	H7	14 [0.55]
1/4"	H7	14 [0.55]

L = prof. d'insertion max. de l'arbre creux borgne